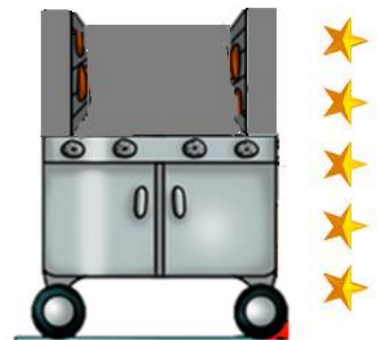


DTR MARCHANDISE PRO+



POULETS BRAISÉS CHICKENS GRILLS FRANGO CHURRASCO



**CHARBON DE BOIS INDUSTRIEL | PROFESSIONNEL
SPÉCIAL BARBECUE**

**INDUSTRIAL CHARCOAL | PROFESSIONAL
SPECIAL BARBECUE**

**CARVÃO VEGETAL INDUSTRIAL | PROFIOSSIONAL
ESPECIAL CHURRASQUEIRA**

BARBECUE ROTATIF TRADITIONNEL POUR RESTAURATION

Barbecue à charbon pour griller n'importe quel aliment de la manière la plus traditionnelle avec des grilles rotatives, éliminant la présence permanente de l'opérateur.

• IMPORTANT: SANS FUMÉE

Caractéristiques principales:

- **Murs extérieurs en Acier Inoxydable;**
- **Isolation: laine de roche | Plaque thermique haute température**
- **Intérieur: Brique réfractaire à haute densité**
- **Tiroirs Cendres**
- **Étuve avec 2 | 4 Containers**
- **Grilles rotatives pour poulets ouverts | en crapaudine**
- **Modèles avec deux niveaux 4 Grilles (2 + 2) ou 8 Grilles (4 + 4)**
- **2 | 4 Grilles fixes (Haut)**

OFFRE:

- **2 Crochets en Acier Inoxydable**
- **1 Fourchette en Acier Inoxydable**
- **1 Pelle en Acier Inoxydable**
- **2 Gants à haute température**
- **1 Pinceau**
- **1 Petit Chalumeau à gaz**

Lignes disponibles:

- **920 - Simple**
- **920 - Double**

BARBECUE AU CHARBON DE BOIS
FOYER À LA VERTICALE
CHARCOAL BARBECUE
VERTICAL FIREPLACE
CHURRASQUEIRA A CARVÃO
FORNALHA NA VERTICAL



TRADITIONAL PORTUGUESE ROTARY BARBECUE | ROTATIVES GRILS

Charcoal barbecue to grill any food in the most traditional way with rotating grills, eliminating the permanent presence of the operator.

- **IMPORTANT: NO SMOKING**

Main Features:

- **Stainless steel exterior walls;**
- **Insulated interior: Rock wool | High temperature thermal plate**
- **High density refractory brick cladding**
- **Drawers for ashes**
- **Stove with 2 | 4 containers**
- **Rotating grills for open chickens**
- **Models with two levels 4 Grills (2 + 2) or 8 Grills (4 + 4)**
- **2 | 4 Fixed Grills (Top)**

OFFER:

- **2 Stainless steel hook**
- **1 Stainless steel fork**
- **1 Stainless steel Shovel**
- **2 High temperature gloves**
- **1 Brush for sauce**
- **1 Gas gun torch**

Available lines:

- **920 - Simple**
- **920 - Double**

CHURRASQUEIRA A CARVÃO VEGETAL | GRELHAS ROTATIVAS

Churrasqueira industrial para restaurantes

Churrasqueira a carvão para grelhar qualquer alimento da forma mais tradicional com grelhas rotativas, dispensando a presença permanente de operador.

- **IMPORTANTE: SEM FUMOS**

Características Principais:

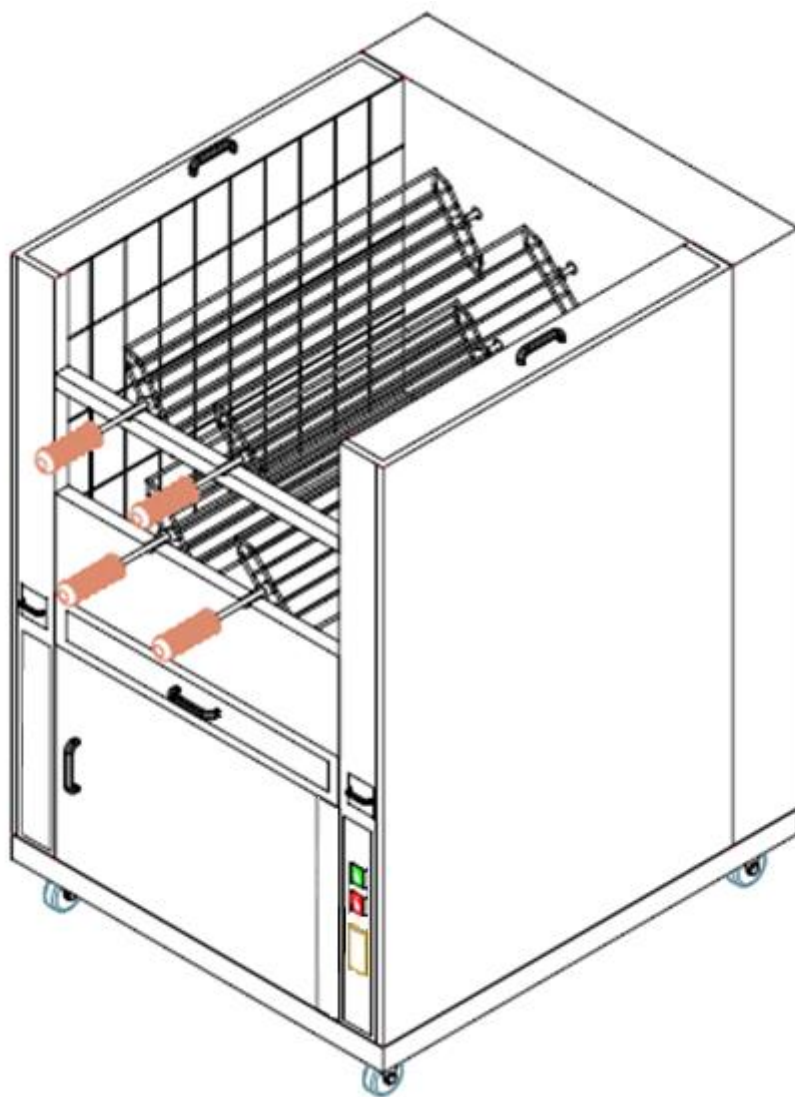
- **Paredes exteriores em Aço Inoxidável;**
- **Interior com isolamento: Lã de rocha | Placa térmica de alta temperatura**
- **Revestimento em tijolo refratário de alta densidade**
- **Gavetas Cinzas**
- **Estufa com 2| 4 Containers**
- **Grelhas rotativas p/ Frangos abertos**
- **Modelos com dois níveis 4 Grelhas (2+2) ou 8 Grelhas (4+4)**
- **2 | 4 Grelhas fixas (Topo)**

OFERTA:

- **2 Ganchos em Aço Inox**
- **1 Garfo em Aço Inox**
- **2 Luvas de alta temperatura**
- **1 Pincel**
- **1 Maçarico a gás**

Linhas disponíveis:

- **920 - Simples**
- **920 - Duplo**



- **Photo illustrive | Illustrative photo | Foto ilustrativa**
- **Ligne: 920 Simple | Line: 920 simple | Linha: 920 Simples**
- **15 Kg de Charbon | 15 Kg of Charcoal | 15 Kg de Carvão**

Barbecue au Charbon de Bois | Foyer à la verticale

Mod.: 4 Grilles rotatives Poulets
Chacune des grilles comprend 4 Poulets +/- 1 Kg || 3 Poulets de 1,3 Kg
Exterieur: En Acier Inox
Intérieur Foyer: Brique réfractaire
Isolation: Plaque protection spéciale haute température | Laine de roche
Tiroir Eau p/ Graisses
2 Tiroirs pour les Cendres
Espace Rangement avec 2 Bacs p/Poulets
Sur Roues (Avec Freins)
Moteur monophasé ou triphasé
Avec Système de Sécurité | Auto-stop
Dim.: 1070x920x1290 mm
Poids:436 Kg

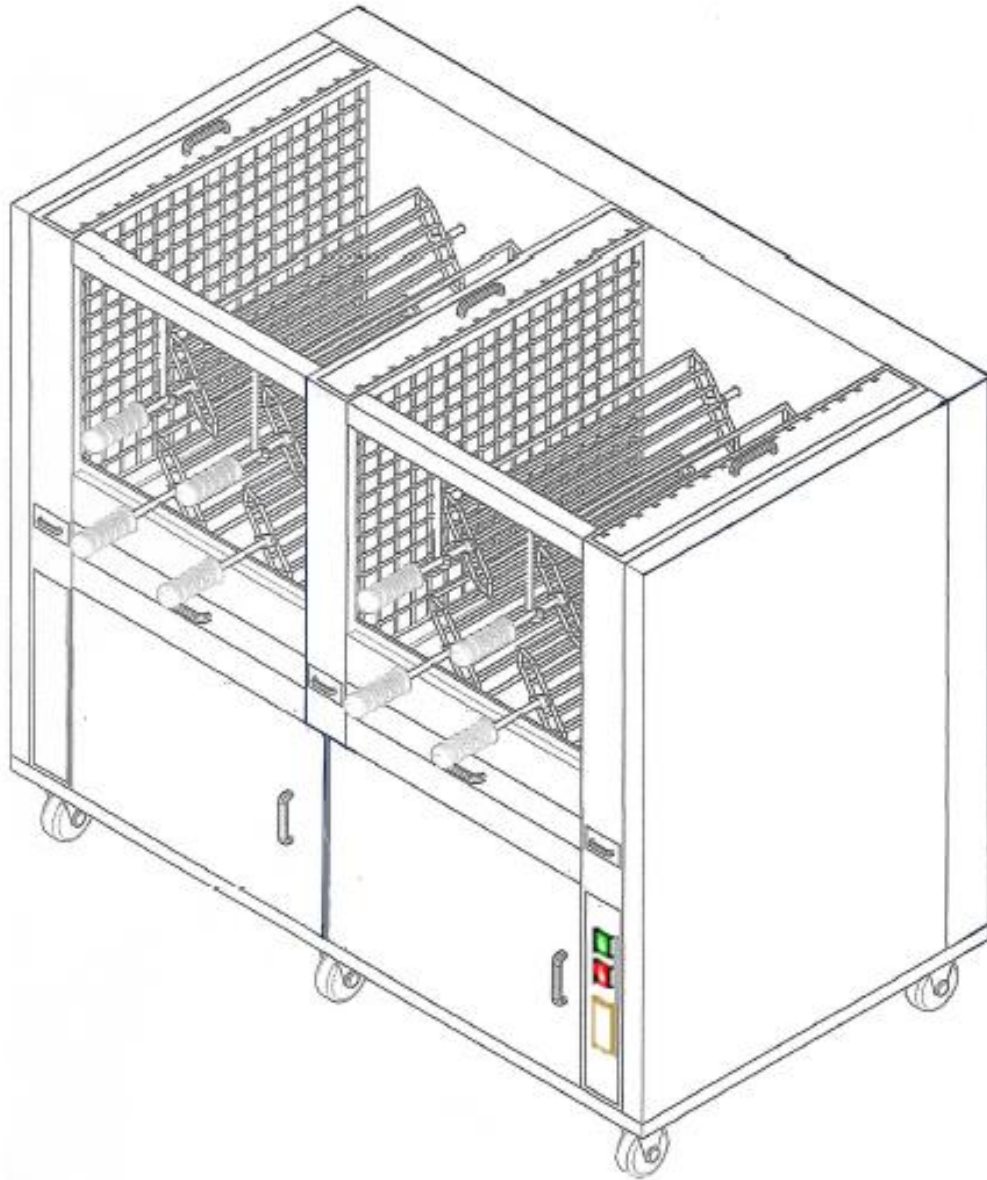
Charcoal Barbecue | Vertical fireplace

Mod. : 4 Rotative Chicken grills
Each grill takes 4 Chickens +/- 1 Kg || 3 Chickens of 1.3 Kg
Exterior: Stainless steel
Interior Fireplace: Refractory brick
Insulation: Special high temperature protection plate | Rock wool
1 Water drawer for fats
2 Drawers for ashes
Storage space with 2 Containers for Chickens
With wheels and brakes
Single-phase or Three-phase motor
With Auto-Stop Security System
Dim.: 1070x920x1290 mm
Weight: 436 Kg

Churrasqueira a Carvão | Fornalha vertical

Mod.: 4 Grelhas rotativas p/ Frangos
Cada grelha leva 4 Frangos +/- 1 kg || 3 Frangos de 1,3 kg
Exterior: Aço inoxidável
Interior Tulha: Tijolo refractário
Isolamento: Placa especial protecção de alta temperatura | Lã de rocha
Gavetas de Água p/ Gorduras
2 Gavetas para as Cinzas
Espaço de armazenamento | Estufa com 2 Containers para os Frangos
Com rodas e travões
Motor monofásico ou trifásico
Com Sistema de Segurança | Auto-stop
Dim.: 1070x920x1290 mm
Peso: 436 Kg

RÉFÉRENCE REFERENCE REFERÊNCIA	DIMENSIONS DIMENSIONS DIMENÇÕES	PRIX PRICE PREÇO
CHR/V04/107.L	1070x920x1290 mm	5 345,00 €



- **Photo illustrive | Illustrative photo | Foto ilustrativa**
- **Ligne: 920 Double | Line: 920 Double | Linha: 920 Duplo**
- **22,5 Kg de Charbon | 22,5 Kg of Charcoal | 22,5 Kg de Carvão**

Barbecue au Charbon de Bois | Foyer à la verticale

Mod.: 8 Grilles rotatives Poulets

Chacune des grilles comprend 4 Poulets +/- 1 Kg || 3 Poulets de 1,3 Kg

Exterieur: En Acier Inox

Intérieur Foyer: Brique réfractaire

Isolation: Plaque protection spéciale haute température | Laine de roche

Tiroir Eau p/ Graisses

3 Tiroirs pour les Cendres

Espace Rangement avec 4 Bacs p/Poulets

Sur Roues (Avec Freins)

Moteur monophasé ou triphasé

Avec Système de Sécurité | Auto-stop

Dim.: 1800x920x1290 mm

Poids: 612 Kg

Charcoal Barbecue | Vertical fireplace

Mod.: 8 Rotative Chickens grills

Each grill takes 4 Chickens +/- 1 Kg || 3 Chickens of 1.3 Kg

Exterior: Stainless steel

Interior Fireplace: Refractory brick

Insulation: Special high temperature protection plate | Rock wool

Water drawer for Fats

3 Drawers for ashes

Storage space with 4 Containers for Chickens

With wheels and brakes

Single-phase or Three-phase motor

With Auto-Stop Security System

Dim.: 1800x920x1290 mm

Weight: 612 Kg

Churrasqueira a Carvão | Fornalha vertical

Mod.: 8 Grelhas rotativas p/ Frangos

Cada grelha leva 4 Frangos +/- 1 kg || 3 Frangos de 1,3 kg

Exterior: Aço inoxidável

Interior Tulha: Tijolo refractário

Isolamento: Placa especial protecção de alta temperatura | Lã de rocha

Gavetas de Água p / Gorduras

3Gavetas para as Cinzas

Espaço de armazenamento | Estufa com 4 Containers para os Frangos

Com rodas e travões

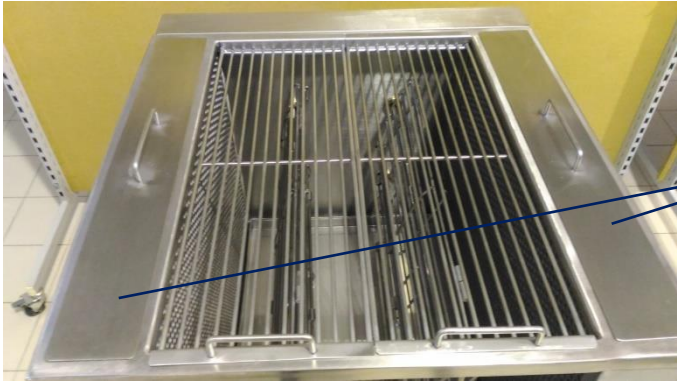
2 Motores monofásicos ou trifásicos

Com Sistema Auto Stop de Segurança

Dim.: 1800x920x1290 mm

Peso: 612 Kg

RÉFÉRENCE REFERENCE REFERÊNCIA	DIMENSIONS DIMENSIONS DIMENÇÕES	PRIX PRICE PREÇO
CHR/VD08/107.L	1800x920x1290 mm	8 175,00 €



- Couvercle | remplissage charbon.
(Ouvrir si besoin)
- Cover | charcoal filling.
(Open if need)
- Tampa | enchimento de carvão.
(Abrir se necessário)

- Foyer à la vertical p/ le charbon de bois
- Vertical fireplace for Charcoal
- Fornalha na vertical para o carvão





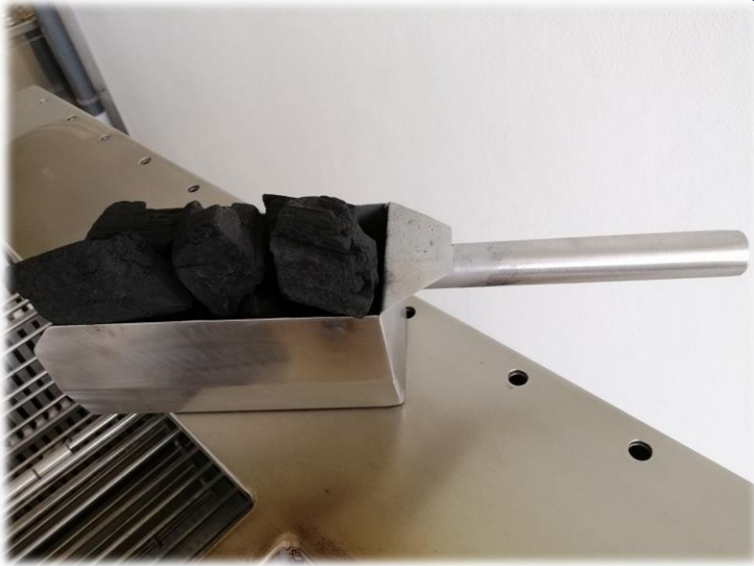
- Tiroir en acier inox à remplir avec de l' eau p/ récupération de la graisse.

- Stainless steel drawer to be filled with some water for the recovery of the grease.

- Gaveta de aço inoxidável a ser enchida com água para a recuperação da gordura.



Foyer Charbon | Charcoal Fireplace | Fornalha de carvão



Level of CHARCOAL
Nível de CARVÃO



**NIVEAU
REPLISSAGE
CHARBON**



ALLUMAGE | IGNITION | IGNIÇÃO



- Espace Rangement avec 2 Bacs en acier inox p/Poulets.

- Storage space with 2 Stainless steel Containers for Chickens.

- Espaço de armazenamento com 2 Containers em aço inox para os Frangos.







3 Tiroirs Cendres
3 Drawers for ashes
3 Gavetas Cinzas

- Espace Rangement avec 2 Bacs en acier inox p/Poulets.

- Storage space with 2 Stainless steel Containers for Chickens.

- Espaço de armazenamento com 2 Containers em aço inox para os Frangos.



Option: Étuve électrique avec contrôle de la température.

Option: Heated furniture with temperature control.

Opção: Forno eléctrico com controlo de temperatura.



Quelques conseils | Some Tips | Alguns conselhos

- **Remplir le tiroir avec 8 Lts d'eau.**
- **Fill the drawer with 8 Lts of water.**
- **Encher a gaveta com 8 Lts de água.**

- **Utilisation Charbon de bois industriel | Professionnel**
 - **Quantité: 1 sac de 15 Kg / 2 Heures de service pour les 2 Foyers.**
- **Use Industrial Charcoal | Professional**
 - **Quantity: 1 bag of 15Kg / 2 Hours of service for 2 fireplaces.**
- **Usar carvão industrial | Profissional**
 - **Quantidade: 1 saco de 15 Kg / 2 horas de serviço para 2 Fornalhas.**

- **Allumage du Charbon de bois: Temps 30 / 35 minutes.**
- **Charcoal : Time 30 / 35 min.**
- **Aceder o carvão industrial : Tempo 30 / 35 minutos.**

- **Cuisson 4 Poulets de 900 grs p/ Grilles | Temps: +/- 30 minutes.**
- **Cooking 4 Chickens of 900 grs p/ Grill | Time: +/- 30 minutes.**
- **Cozedura para 4 Frangos de 900 grs p/ Grelha | Tempo: +/- 30 minutos.**

- **Cuisson 3 Poulets de 1.3 Kg p/ Grilles || +/- Temps: 40 min.**
- **Cooking 3 Chickens of 1.3 Kg p/ Grill || +/- Time: 40 min.**
- **Cozedura para 3 Frangos de 1.3 Kg p/ Grelha || +/- Tempo: 40 min.**

GRILLES SUPPLÉMENTAIRES



145 €



75 €



145 €



190 €



140 €



165 €



135 €



140 €



55 €



150 €

www.marchandise-pro.com

10/12 Adolphe Mille

75019 Paris

Tel : 09 51 90 60 16

Port : 06 67 05 09 28