

*Accessoires  
circulaires*



Page 2

*Coudes  
et culottes*



Page 3

*Tés  
et réductions*



Page 4

*Piquages*



Page 5

*Chapeaux  
pare-pluie*



Page 6

*Pièges  
à son*



Page 7

*Conduits  
flexibles*



Page 8

*Accessoires  
de montage*



Page 9/10

*Grilles  
prise d'air*



Page 11

*Diffuseurs  
circulaires*



Page 12

*Trappes  
de visite*



Page 13

*Grilles  
d'évacuation*



Page 14

*Manchette*



Page 15

*Bouches  
d'extraction*



Page 16

*Bouches  
réglables*



Page 17

*Régulateurs  
de débit*



Page 18

*Tourelles  
F400*



Page 19/22

*Ventilateurs  
DDM*



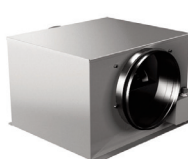
Page 23

*Caissons*



Page 24

*Caissons  
insonorisés*



Page 25/27

*TT Aération  
domestique*



Page 25

*Caisson  
C4*



Page 26

*Caissons KVO  
Extra plats*



Page 27

*Ventilateurs  
compact circ.*



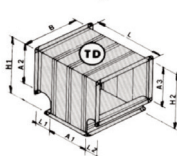
Page 28

*Variateurs*



Page 29

*Fabrication  
à la demande*



Page 29

MARCHANDISE PRO

CATALOGUE 2018

**FABRICANT ET DISTRIBUTEUR  
DE MATERIEL AERAIQUE**

SOMMAIRE

# Accessoires circulaires en galva Z 275

Fabrication française



Diamètre	Tubes spiralés TU 3ml	Raccords mâles RM €/U	Raccords femelles RF €/U
100	19	2.89	3.28
125	25	3.10	3.82
160	28	3.44	4.04
200	37	3.89	4.25
250	46	4.58	4.91
315	62	5.47	6.00
355	71	6.44	7.10
400	87	7.80	9.50
450	114	12.01	12.01
500	127	12.89	13.98
560	182	13.86	14.74
630	185	16.92	16.71

accessoires à joints nous consulter

- Autres Ø, nous consulter
- Gaines rectangulaires, nous consulter



Diamètre	Colliers supports CS €/U	Colliers supports CSM €/U	Bouchons B €/U	Bouchons grillagés BG €/U	Culottes 45° Y45 €/U
100	4.64		3.79	9.75	37.44
125	5.05		4.15	12.84	40.15
160	5.29		5.09	21.67	43.92
200	5.88		5.47	24.76	44.88
250	7.19	50.22	8.31	27.63	49.58
315	8.44	56.77	13.65	30.50	54.32
355	8.66	63.32	18.56	39.20	127.52
400	10.01	67.69	19.65	58.01	144.82
450	11.32	75	20.74	74.79	157.06
500	13.11	nous consulter	28.84	85.52	170.43
560	16.70	nous consulter	32.75	95.32	197.17
630	27.88	nous consulter	34.94	108.75	245.07

\*isolés caoutchouc  
\*fournis avec boulons

\* Ajustable de 50 à 80 mm  
Support mural en fer plat  
50x5 Tube carré 30x30

\*pour prise d'air extérieur

Articles régulièrement tenus en stock. Pour DN > 630 nous consulter.

## Coudes emboutis et coudes agrafés en galva Z 275



Diamètre	Coudes 90° C90 €/U	Coudes 60° C60 €/U	Coudes 45° C45 €/U	Coudes 30° C30 €/U
100	9.83		8.44	8.44
125	10.37		8.56	8.56
160	12.56		11.18	11.35
200	18.56		15.37	15.72
250	30.57	38.34	22.01	22.54
315	37.73	40.54	27.60	28.30
355	44.55	48.06	34.76	35.64
400	55.90	60.35	39.13	40.18
450	62.37	67.32	44.20	45.42
500	77.56	83.65	52.41	52.23
560	93.46	98.13	64.11	65.16
630	106.56	107.00	71.80	72.81

Articles régulièrement tenus en stock. Pour DN > 630 nous consulter.

*accessoires à joints  
nous consulter*

## Piquages plats, fiber et platines



Diamètre	Registres RG €/U	Piquages plats PP €/U	Piquages plats Fibair PF €/U	Platine acier galvanisé PPLAT €/U
100	9	3.19	7.64	
125	12	3.61	10.80	20.47
160	13	4.19	11.50	20.47
200	14	5.59	12.30	42.47
250	15	6.19	13.80	45.86
315	17	7.98	15.50	50.22
355	36	8.79	17	51.31
400	63.52	10.98	19	52.50
450	72.35	11.60		
500	76.46	13.59		
560	81.86	14.99		
630	88.88	15.78		

Articles régulièrement tenus en stock. Pour DN > 630 nous consulter.

# Tés et réductions en alva Z 275



Diamètre	Tés droits 90°	Tés obliques 45°	Réductions coniques	Réductions plates
	TE - TR €/U	TOE €/U	RC €/U	RP €/U
100/100	12.47	27		
100/80			8.56	
125/125	13.23	30		
125/100	14.39	23.94	8.56	15
160/160	16.34	32		
160/125	16.15		10.12	16
160/100	16.15		10.12	16
200/200	22.38	37		
200/160	17.30		12.26	
200/125	17.30		12.26	17
200/100	17.30		18.49	17
250/250	33.68	55		
250/200	21.79		13	18
250/160	21.79		13	18
250/125	21.79		14	18
250/100	21.79		14	
315/315	45.53	66		
315/250	32.71		14	27
315/200	32.71		14	27
315/160	32.71		14	27
315/125	32.71			
355/355	52.55	75		
355/315	42.81		31.32	28
355/250	42.81		31.32	28
355/200	42.81		44.05	28
355/160	42.81		44.05	
355/125	42.81			
400/400	64.21	99		
400/355	52.55		35.81	30
400/315	52.55		35.81	30
400/250	52.55		53.91	30
400/200	52.55		53.91	30
400/160				
450/450	80.56			
450/400	58.58		39.69	
450/355	58.58		39.69	
450/315	58.58		59.54	
450/250			59.54	
500/500	88.36			
500/450	88.36		44.18	
500/400	88.36		44.18	
500/355	88.36		62.22	
500/315			62.22	
500/250			62.22	
560/560	134.86			
560/500	134.86		53.52	
560/450	134.86		53.52	
560/400	134.89		75.62	
560/355	134.89		74.59	
560/315			75.62	
630/630	135.25	Pour TO réduit prendre un PO		
630/560			61.11	
630/500			61.11	
630/450			91.66	
630/400				
630/355				
630/315				

accessoires à joints  
nous consulter

# Piquages en galva Z 275

accessoires à joints  
nous consulter



Diamètre	Piquages droits 90° PS €/U	Piquages obliq.45° PO €/U	Piquages obliq.45° plats POP €/U
100	5.45	16.25	18.25
125	5.45	16.25	18.25
160	6.42	17.76	19.82
200	9.15	18.72	21.78
250	11.45	21.94	24.93
315	15.00	29.64	34.14
355	17.69	32.11	37.09
400	22.27	37.98	43.75
450	35.05	45.71	53.96
500	35.41	65.93	76.32
560	48.25	69.53	88.28
630	48.25	73.72	94.19

\*Pour PS et PO, diamètre du collecteur à préciser  
EXEMPLE DE COMMANDE: 10 PS 125/160 = prix 125



Diamètre	Sifflets grillagés SG €/U	Chapeaux chinois CC €/U	Bavettes d'étanchéité double BED €/U
100	25	65.12	41.27
125	28	65.51	42.42
160	29	71.72	51.66
200	30	73.70	53.88
250	48	79.24	63.06
315	55	88.04	69.93
355	59	125.09	83.69
400	67	150.60	97.45
450	75	186.54	111.20
500	108	213.14	124.96
560	152		143.30
630	180		162.79

\* PARIS et RP Port en sus Franco 2000 net H.T

## Chapeaux pare-pluie en galva Z 275 «ACSA»

Très efficace pour les rejets verticaux d'air pollué, conforme à la réglementation en vigueur sur la prévention de la pollution atmosphérique.

Diamètre	Chapeaux pare-pluie CPP €/U
----------	-----------------------------------

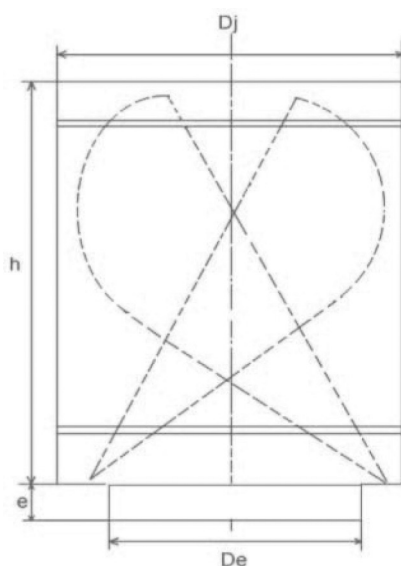
100	
125	
160	
200	247
250	273
315	304
355	340
400	376
450	407
500	458
560	496
630	552

Fabrication  
INOX - ALU  
nous consulter.

REJET D'AIR VERTICAL



$De = DN - 2mm$   
 $Dj = 1.25 DN$   
 $h = 1.60 DN$



DN	De	e	Dj	h	P(kg)
200	198	90	250	356	4
250	248	120	315	434	6
315	313	120	400	536	9
355	353	120	450	597	10
400	398	120	500	662	16
450	448	150	560	736	20
500	498	150	630	818	25
560	558	150	710	913	30
630	628	150	800	1022	38
710	708	190	900	1144	60
800	798	190	1000	1500	83
900	898	190	1120	1500	100
1000	998	190	1250	1700	145
1120	1118	190	1400	1800	180
1250	1248	190	1600	1900	204

Autres diamètres nous consulter !

# Pièges à son circulaires - MO

## Données techniques :

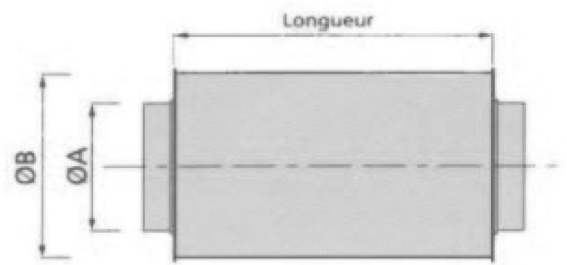
Piège à son - passif

- enveloppe extérieure en acier galvanisé
- enveloppe intérieure en tôle perforée et acier galvanisé
- isolant acoustique en laine de roche avec voile de verre MO.



Diamètre Intérieur A mm	Diamètre Extérieur B mm	Piège à son circulaire FA	
		long mm	prix H.T €/U
100	200	340	90
125	250	340	92
160	250	540	97
200	315	540	127
250	355	540	135
315	400	740	180
355	450	740	210
400	500	740	250
450	560	940	
500	630	940	
560	710	940	
630	800	940	
710	900	1140	
800	1000	1140	
900	1120	1140	
1000	1250	1140	

Nous consulter



Diamètre	Tés souches isolés	Clapets anti-retour
	TSI €/U	CAR €/U
100	98	19.65
125	102	21.84
160	115	24.02
200	140	37.12
250	145	41.49
315	161	57.87
355	186	74.24
400	220	92.80
450	266	
500	318	

# Conduits flexibles

## DESCRIPTIONS :

- FAL** Conduit flexible en aluminium classé M0  
Conduit flexible fabriqué à partir d'un feuillard d'aluminium.
- CSA** Conduit souple et compressible dont la paroi est constituée de plusieurs minces feuilles d'aluminium renforcées par un film de polyester.  
L'armature est une hélicoïde en fil d'acier à ressort. Classement de réaction au feu : M0. Conditionnement: Lg de 10 m sous carton individuel.
- CSAT** Conduit souple calorifugé constitué d'un conduit type CSA enrobé de laine de verre (ép.25mm). Pare-vapeur de même fabrication que le conduit intérieur mais sans armature en acier. Classement de réaction au feu : M1/M0. Conditionnement: Lg de 10 m sous carton individuel.
- CSAP** Conduit souple calorifugé et insonorisé de même construction que le type CSAT, à l'exception du conduit intérieur qui est percé de nombreux trous afin d'assurer une atténuation acoustique. Classement de réaction au feu: M1/M0. Conditionnement: Lg de 10 m sous carton individuel.



Diamètre	Conduits flexibles alu FAL €/les 3 ml	Conduits nus CSA €/les 10 ml	Cond. avec isol. Thermique CSAT €/les 10 ml	Cond. avec isol. Phonique. CSAP €/les 10 ml
80	16			
100	16	22	49	49
125	18	25	56	56
160	24	31	72	72
200	28	41	85	85
250	36	52	103	103
315	45	70	132	132
355	56	80	157	157
400	64	90	168	168
450	90	120	185	185
500	110	140	213	213

Articles régulièrement tenus en stock. Pour DN > 630 nous consulter.

**Autres conduits industriels  
nous consulter.**



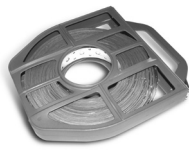
# Accessoires de montage

## Supportage



Pattes pour tube  
PATU  
€/U

1.78



Bandes perforées  
largeur 25  
BAPED  
30ml

30.74



Crampons  
de suspension  
CRAMP-8  
€/U

4.81



Etrier  
ETRIER  
€/U

1.34



### Console en profilé

Code	Dimensions	€/U
Console 300	30x30	16.96
Console 450	41x41	22.26
Console 600	41x41	32.86

### Pattes droites PATL €/U

1.78

## Quincaillerie



### Tiges filetées TF

Ø	€/U
6	1.07
8	1.60

### Vis auto-foreuses VIS

Dim.	€/1000
4.2x13	48.08
4.2x16	48.08
4.8x19	50.75



### Rivets pop alu RI

Dim.	€/500
4.1	21.09

### Foret

Ø 4.1  
€/10

40.60



### Boulons cadmiés BO

Ø	€/100
6	10.08
8	21.37

### Ecrous cadmiés EC

Ø	€/100
6	4.98
8	7.12



### Rondelles

Réf.	€/100
R06	4.98
R06L	7.48
R08	8.06
R08L	11.94

### Chevilles en laiton

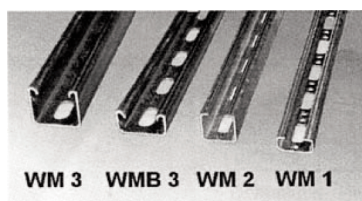
Ø	€/100
6	21.20
8	40.28



### Disques à tronçonner ep . €/U

Ø	ep .	€/U
125	1.6	5.68

## Accessoires de montage (suite)



WM 3 WMB 3 WM 2 WM 1

**Rails en stock !**

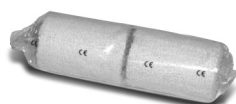
Rail de montage			
Code	Désignation	Longueur	Prix H.T.
WM1	Perforé 15x30 ép. 2mm	2m	21.00
WM2	Perforé 30x30 ép. 2mm	2m	28.00
WMB3	Perforé 41x21 ép. 2.5mm	3m	36.00
WM3	Perforé 41x41 ép. 2.5mm	3m	39.00



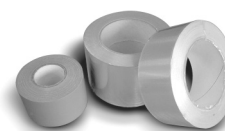
Base acrylique M1	
Code	Prix € HT
MA6A	63,66 Pot 1 Kg
MA1A	14,68 Cartouche
MAC	9,26 Haute température



Pistolet à Mastic	Joint mousse
€	Auto adhésif
21	€/10ml
	9,91



Bande plâtrée			
Code	largeur	condition.	Prix € H.T. le rouleau
M0	25	16	1.20



Bande d'étanchéité	Prix H.T. unitaire
	PVC
BA33	8.48
	ALU
BA50A	14
	ALU
BA75A	15

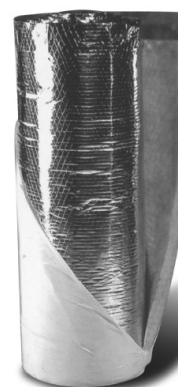


Profil d'assemblage basse pression		
Code	Prix € H.T. les 2.5 ml	Prix € H.T. p. d'angle
Petit modèle	10.28	1.10

### Isolation externe des conduits aéraulique :

FIBAIR-isol s'utilise pour l'isolation thermique externe des conduits de ventilation de chauffage, de climatisation, il est constitué d'un matelas de fibres de verre inorganiques agglomérées par une résine thermosable.

FIBAIR-isol classe m0 est revêtu d'aluminium pur renforcé par une grille de verre. Un dépassement de 5cm sert de languette de fixation à la pose.



Désignation	ep.	long.	larg.	rouleau		Prix H.T. le rouleau €	
	m	m	m	Ø m/l	surface m2		
M0	25	16	1.20	0.60	19.20	14	265

# Grilles prise d'air

Grilles extérieures pare-pluie pour la ventilation de tous types de locaux



Lg*H	EXT-55G ACIER GALVANISE AU PAS DE 55 Code	Poids	AILETTE	Prix H.T.
200x200	GPA200x200	1.6	4	56
300x300	GPA300x300	2.7	6	67
400x400	GPA400x400	3.9	7	80
500x500	GPA500x500	5.7	9	98
600x600	GPA600x600	7.7	11	129
700x700	GPA700x700	10.1	13	159
800x800	GPA800x800	12.8	15	201
900x900	GPA900x900	15.1	16	
1000x1000	GPA1000x1000	18.4	16	

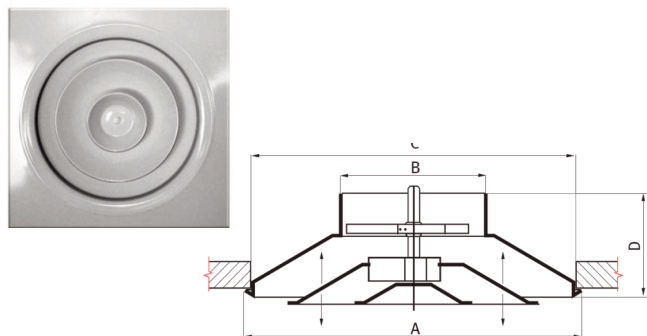
**Autres sections nous consulter !**



Ref.	Prix H.T.
GPP100	20
GPP125	20
GPP160	25
GPP200	30
GPP250	35
GPP315	40
GPP400	45

# Diffuseurs circulaires pour faux plafond DP

Spécialement conçu pour montage en faux plafond 600x600.



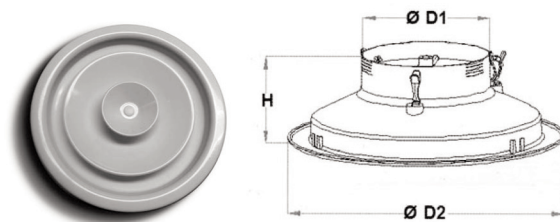
Diffuseur Dimensions (mm)					
DP	ØA	ØB	ØC	D	€/U

160	300	160	275	85	84
200	415	200	375	103	88
250	520	250	475	140	98

Diffuseur Dimensions (mm)				
U	ØD1	ØD2	H	€/DCI

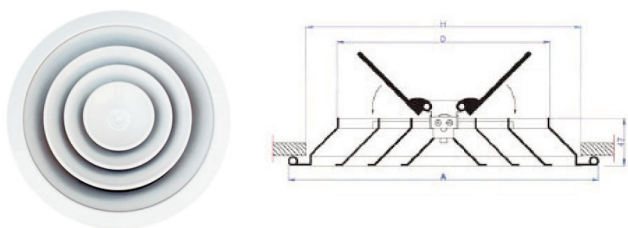
160	158	335	97	63.60
200	198	423	110	79.50
250	248	517	122	94.34
315	313	640	138	153.70

## Diffuseurs circulaires DCI



Diffuseur Dimensions (mm)				
DPC	ØD1	ØD2	H	€/U

200	307	199	275	28
250	357	249	325	36

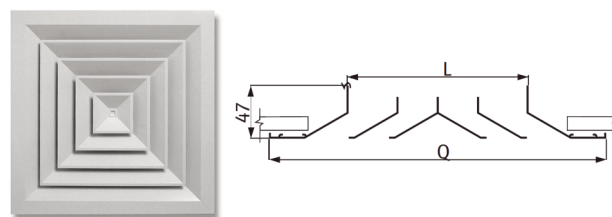


Diffuseur Dimensions (mm)			
DC	Q	L	€/U

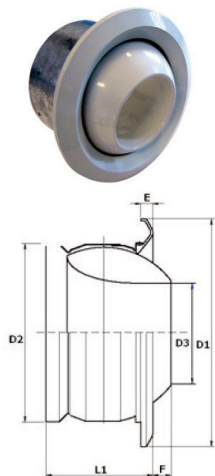
295x295	145x145		
370x370	220x220		
445x445	295x295		
520x520	370x370		
595x595	445x445		

**Nous consulter.**

## Diffuseurs carré DC



## Buse de soufflage BS



Buse Dimensions (mm)				
BS	ØD1	ØD2	L1	€/U

100	162	98	78	
125	185	123	89	
160	216	158	106	
200	273	198	127	
250	318	248	159	
315	400	313	189	
400	483	398	223	
500	596	498	290	

**Nous consulter.**

## Trappes de visite



### Trappes pour conduits cylindriques

Diamètre	Code	Dimensions	€/U
100	TVC 100	80X100	32.17
125	TVC 125	80X100	32.57
160	TVC 160	80X100	32.96
200	TVC 200	100X200	35.16
250	TVC 250	100X200	36.18
315	TVC 315	200X300	50.76
355	TVC 355	200X300	51.76
400	TVC 400	200X300	52.77
450	TVC 450	300X400	73.54
500	TVC 500	300X400	74.53
560	TVC 560	300X400	75.92
630	TVC 630	400X500	110.30

### Trappes pour conduits rectangulaire

Code	Dimensions	€/U
TVR 21	100X200	30.98
TVR 32	200X300	46.95
TVR 43	300X400	68.35
TVR54	400X500	104.71
TVR 65	500X600	170.86

**TRAPPES HAUTES  
TEMPERATURES  
NOUS CONSULTER ...**

## Colliers plats

### DESCRIPTION :

Ce système de serrage universel permet à l'utilisateur de réaliser tous les diamètres de colliers qui lui sont nécessaires, à partir de deux articles seulement. Le système comprend une bande en acier inoxydable de 9 mm de largeur, crantée sur toute sa longueur et une cage à vis basculante en acier trempé galvanisé. La face interne de la bande est parfaitement lisse et arrondie sur ses bords, afin de protéger le conduit. La vis a une tête fendue hexagonale de 7 mm.



### Colliers plats

Diamètre CP  
€/U

100	1.94
125	2.11
160	2.32
200	2.50
250	3.08
315	3.28
355	4.04
400	4.23
450	4.61
500	5.20

RI de 30 m de bande  
RS9  
€/U

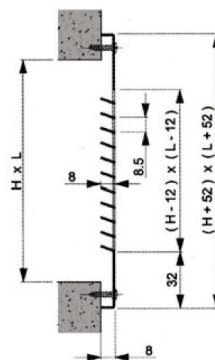
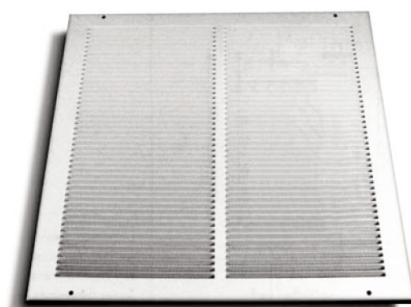
37.43

Boîtes de 50 cages à vis  
CHAPES9  
€/U

38.24

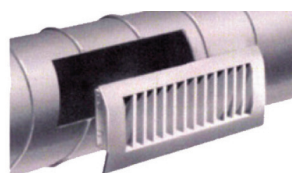


## Grille d'évacuation emboutties



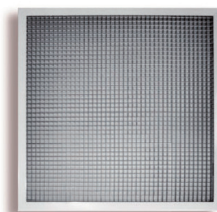
Dimension	Surface libre (m <sup>2</sup> )	Vitesse frontale (m/s)=2 Pt(Pa)=5 Débit (Qv en m <sup>3</sup> /h)	2,5 8 Qv	3 11 Qv	4 20 Qv	5 30 v	€/U H.T.
152x152	0.017	122	154	183	244	306	15.75
203x203	0.027	194	244	291	388	486	22.05
254x254	0.092	331	414	496	662	828	30.45
305x305	0.071	511	640	766	1022	1278	36.75
406x406	0.135	993	1216	1458	1944	2430	56.70
457x457	0.158	1137	1422	1706	2275	2844	63.00
508x508	0.204	1468	1836	2203	2937	3672	68.25

## Grille pour conduits circulaires GSC acier galva



L(mm)	H 75 €/U	H 125 €/U	H 225 €/U
425	36	42	47
525	42	53	X
625	48	62	64
Ø conduit	Ømini 160 Ømaxi 400	Ømini 315 Ømaxi 900	Ømini 630 Ømaxi 1400

## Grille à lames croisées en acier GP

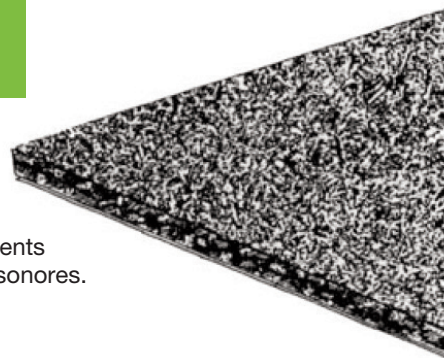


595x595

# Plaques en élastomère 'DALMISOL'

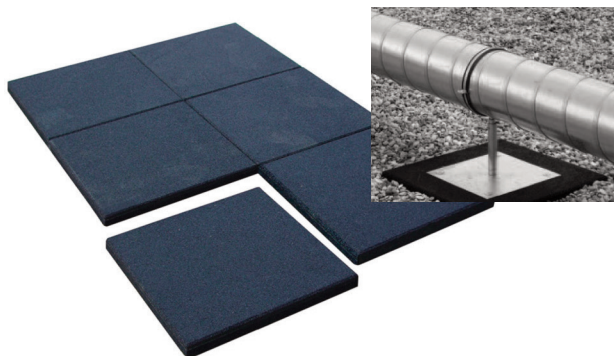
Plaques en élastomère DALMISOL			
Epaisseur mm	Dimension des plaques	Charge max	€/U

5	1000x1000	1 kg/cm	38.21
---	-----------	---------	-------



## DESCRIPTION SOMMAIRE :

Plaques à découper en élastomère destinées à désolidariser des éléments de construction afin d'amortir les vibrations mécaniques et les ondes sonores.



## Dalle 'Vibromat'

### DESCRIPTION SOMMAIRE :

Dalle vibromat idéale pour poser un groupe extérieur sur un toit terrasse et ainsi en protéger la surface en évitant les vibrations.

Dimensions dalle: 500x500x45 mm  
Conçues en caoutchouc au styrène butadiène  
Le groupe extérieur peut être vissé directement dans la dalle Vibromat.

Dalles VIBROMAT		
Epaisseur mm	Dimension des plaques	€/U

45	500x500	-
----	---------	---



## Support de gaine en H

### DESCRIPTION SOMMAIRE :

Le support de gaine en H est une solution simple, rapide et économique pour supporter des gaines de ventilation et des canalisations. Pour réduire le coût global du support de gaine en H, nous ne vous proposons pas les barres verticales et horizontales.

Modèle	Taille du pied mm	Charge Maxi kg	€/U
--------	-------------------	----------------	-----

SGH305	305	300	-
SGH450	450	500	-

Manchette souple	
Ref.	€/U



MS 100	10.26
MS 125	11.54
MS 160	12.88
MS 200	18.67
MS 250	24.82
MS 315	28.02
MS 355	30.95
MS 400	36.59

Tissu Manchette TM-MO	
Ref.	€/ml



TM-MO	11.54
-------	-------



Manchette souple MS	
Ref.	€/ml

MS-M0150	10.26
MS-M0240	11.54

# Bouches d'extraction autoréglables type ALIZE BEA

**DESCRIPTION :**

Réalisée en polystyrène blanc, la bouche ALIZE a bénéficié du développement de nouvelles techniques. Deux versions existent :

**SANITAIRE :** avec un débit d'extraction fixe.

**CUISINE :** avec un débit permanent et un débit complémentaire dont l'ouverture et la fermeture sont actionnées avec l'aide d'un cordon.

**Avantages de la bouche ALIZE :**

- Contrôle des débits.
- Performances acoustiques.
- Grille amovible déclinable en plusieurs couleurs.
- Système d'ouverture - fermeture du débit complémentaire
- fonctionnel (pour la bouche cuisine)
- Entretien facilité par la dépose aisée du module de régulation.

**Système régulateur**

L'élément régulateur constitué d'un volet rigide assure un débit d'extraction déterminé dans une plage de pressions comprises entre 50 et 150 Pascal.

**COMPOSITION :**

Bouche sanitaire.

1 - Manchette diam 125 avec joint double lèvres

2 - Corps de la bouche

3 - Module de régulation

4 - Grille amovible déclinable en plusieurs couleurs.

Bouche cuisine

1 - Manchette diam 125 avec avec joint double lèvres.

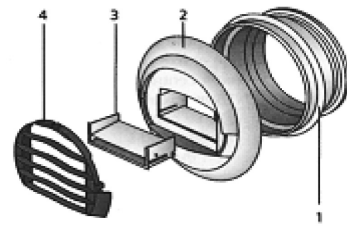
2 - Corps de la bouche

3 - Module de régulation débit permanent et complémentaire.

4 - Grille amovible déclinable en plusieurs couleurs.

5 - Volet témoin d'ouverture du débit complémentaire

6 - Cordon de manoeuvre du débit complémentaire.



• Manchette plastique MBP = 5,59 € - B125= 2,63 €

• Manchette placo MPLACO125 = 7,73 €

Bouche BEA			
Type	€/U	Type	€/U
BEA15	15	BEAC15/30	32
BEA30	15	BEAC20/75	32
BEA45	15	BEAC30/90	32
BEA60	15	BEAC45/105	32
BEA75	15	BEAC45/120	32
BEA90	15	BEAC45/135	32
BEA120	32		
BEA150	32		



## Bouche d'extraction réglables en plastique BERP



### Description :

Les bouches BERP, sont réalisées en matière plastique de couleur blanche et sont fournies avec une collerette de raccordement.

BERP *	
Ref.	€/U
BERP 100	8.75
BERP 125	9.50
BERP 160	18.50
BERP 200	24.44

\* avec collerette.

## Bouche d'extraction réglables en acier BERA

### Description :

Les bouches BERA, sont réalisées en tôle d'acier recouverte d'une peinture époxy blanche assurant une grande résistance à la corrosion. Elles sont constituées d'un corps et d'un opercule en forme de cône. Un joint inséré dans le corps assure une parfaite étanchéité avec la collerette de montage. Les bouches BERA, par leurs excellentes caractéristiques acoustiques, sont particulièrement adaptées aux installations de confort.



BERA *	
Ref.	€/U

BERA 100	17.04
BERA 125	19.44
BERA 160	25.05
BERA 200	31.16

\* avec collerette.

## Bouche d'extraction inox BERI



BERI *	
Ref.	€/U

BERI 100	17.04
BERI 125	19.44

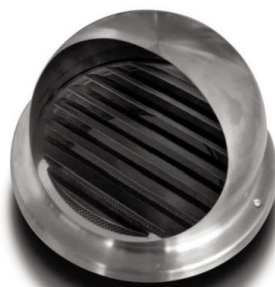
\* avec collerette.

## Ventouse d'extraction ou de soufflage inox VES

VES *
Ref.

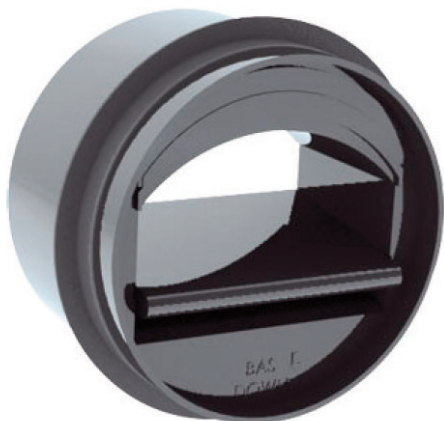
VES 100
VES 125
VES 160
VES 200

\* avec collerette.



**Nous  
consulter.**

# Regulateur de débit réglable RDR

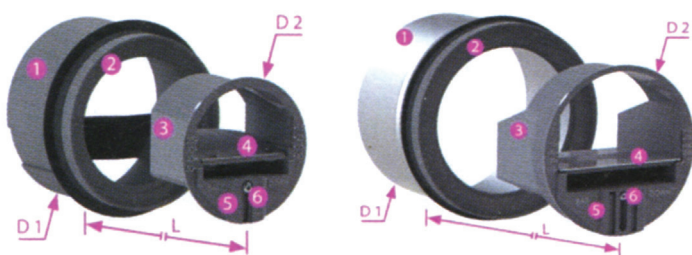


## Diamètre de 80 à 250 mm

- Registre autoréglable en débit (CAV)
- Réglage précis du débit par vis
- Températures de fonctionnement entre 5 et 60°C

Ø 80-100

Ø 125-250



- 1 - Manchette avec joint d'étanchéité
- 2 - Entretoise
- 3 - Corps
- 4 - Élément régulateur
- 5 - Module de réglage du débit
- 6 - Vis de blocage du module de réglage

RDR	L	D1	D2
80	55	76	76
100	70	96	93
125	86	120	117
150	91	146	148
160	91	146	148
200	91	190	195
250	127	245	236

Dimensions en mm

Plage de réglage	Débit pré-réglé	Code
15 à 50 m <sup>3</sup> /h	15 m <sup>3</sup> /h	RDR100/15
	25 m <sup>3</sup> /h	RDR100/25
	30 m <sup>3</sup> /h	RDR100/30
	45 m <sup>3</sup> /h	RDR100/45
	50 m <sup>3</sup> /h	RDR100/50
50 à 100 m <sup>3</sup> /h	60 m <sup>3</sup> /h	RDR100/60
	75 m <sup>3</sup> /h	RDR100/75
	90 m <sup>3</sup> /h	RDR100/90
	100 m <sup>3</sup> /h	RDR100/100

RDR 100

15 à 50 m <sup>3</sup> /h	15 m <sup>3</sup> /h	RDR125/15
	25 m <sup>3</sup> /h	RDR125/25
	30 m <sup>3</sup> /h	RDR125/30
	45 m <sup>3</sup> /h	RDR125/45
	50 m <sup>3</sup> /h	RDR125/50
50 à 100 m <sup>3</sup> /h	60 m <sup>3</sup> /h	RDR125/60
	75 m <sup>3</sup> /h	RDR125/75
	90 m <sup>3</sup> /h	RDR125/90
	100 m <sup>3</sup> /h	RDR125/100
100 à 180 m <sup>3</sup> /h	120 m <sup>3</sup> /h	RDR125/120
	150 m <sup>3</sup> /h	RDR125/150
	180 m <sup>3</sup> /h	RDR125/180

RDR 125

15 à 50 m <sup>3</sup> /h	50 m <sup>3</sup> /h	RDR160/50
50 à 100 m <sup>3</sup> /h	100 m <sup>3</sup> /h	RDR160/100
	120 m <sup>3</sup> /h	RDR160/120
100 à 180 m <sup>3</sup> /h	150 m <sup>3</sup> /h	RDR160/150
	180 m <sup>3</sup> /h	RDR160/180
180 à 300 m <sup>3</sup> /h	210 m <sup>3</sup> /h	RDR160/210
	240 m <sup>3</sup> /h	RDR160/240
	250 m <sup>3</sup> /h	RDR160/250

RDR 160

100 à 180 m <sup>3</sup> /h	180 m <sup>3</sup> /h	RDR200/180
	210 m <sup>3</sup> /h	RDR200/210
	240 m <sup>3</sup> /h	RDR200/240
	250 m <sup>3</sup> /h	RDR200/250
180 à 300 m <sup>3</sup> /h	270 m <sup>3</sup> /h	RDR200/270
	300 m <sup>3</sup> /h	RDR200/300
	350 m <sup>3</sup> /h	RDR200/350
300 à 500 m <sup>3</sup> /h	400 m <sup>3</sup> /h	RDR200/400

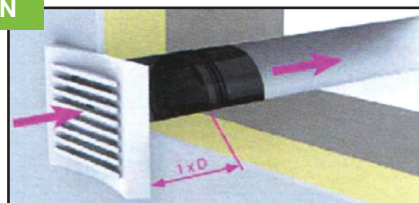
RDR 200

180 à 300 m <sup>3</sup> /h	300 m <sup>3</sup> /h	RDR250/300
	350 m <sup>3</sup> /h	RDR250/350
	400 m <sup>3</sup> /h	RDR250/400
300 à 500 m <sup>3</sup> /h	450 m <sup>3</sup> /h	RDR250/450
	500 m <sup>3</sup> /h	RDR250/500
50 à 100 m <sup>3</sup> /h	550 m <sup>3</sup> /h	RDR250/550
	600 m <sup>3</sup> /h	RDR250/600

RDR 250

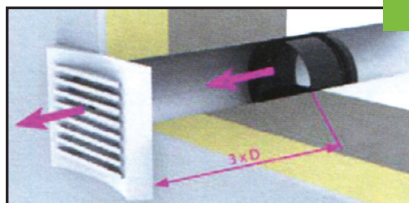
### EXTRACTION

Placer le régulateur à 1xD de la grille



### SOUFFLAGE

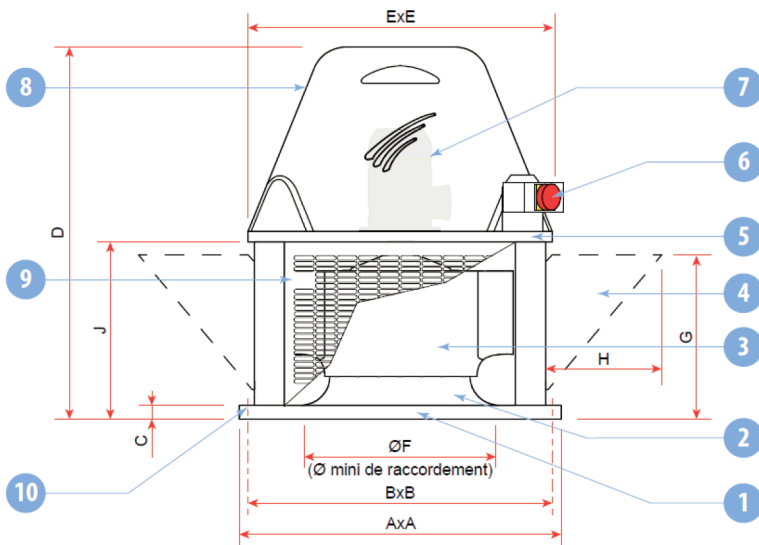
Placer le régulateur à 3xD de la grille



# TOURELLES F400 EMMOS

## CONCEPTION / DESCRIPTIF

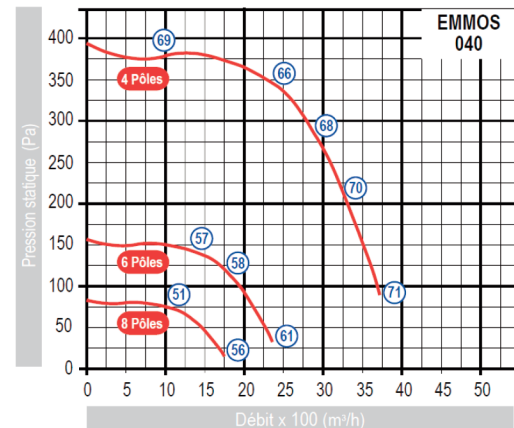
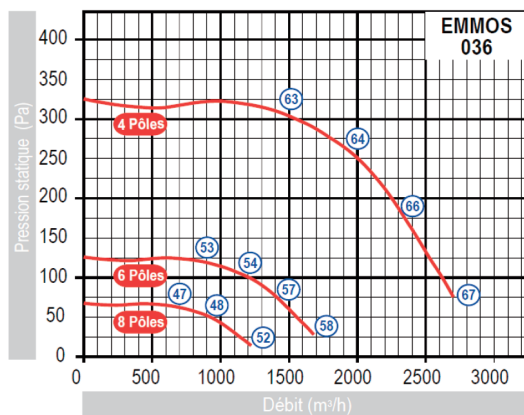
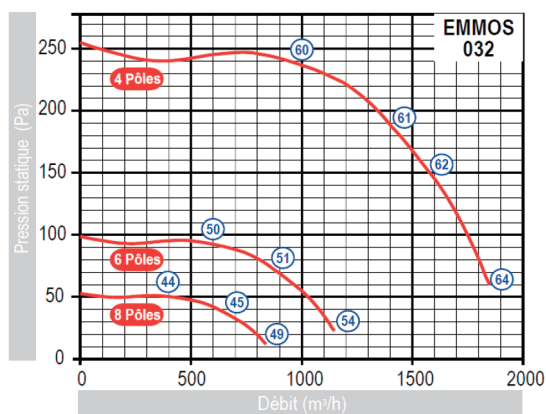
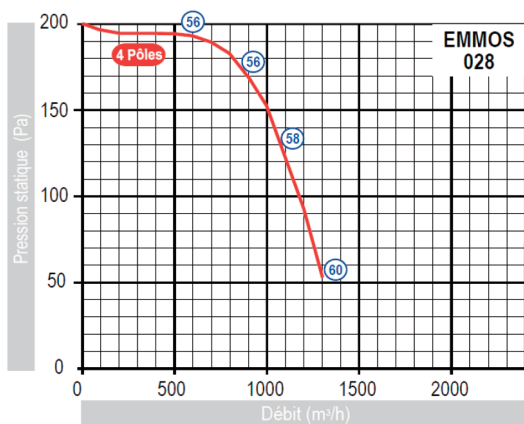
Les tourelles d'extraction F400 à rejet horizontal ou vertical, sont destinées à l'extraction d'air des cuisines professionnelles et tous autres locaux (tertiaires, industriels...) ayant besoin d'une ventilation et/ou de désenfumage. La gamme se décline en 10 modèles couvrant une plage de débits de 300 à 20000m<sup>3</sup>/h pour des pressions de 50 à 750Pa.



- 1 - Embase en acier galvanisé
- 2 - Cône d'aspiration en acier galvanisé
- 3 - Turbine à réaction en acier galvanisé
- 4 - Kit rejet vertical
- 5 - Plateau support moto-turbine en acier galvanisé
- 6 - En option : Sectionneur cadenassable (monté câblé en option, agréé F400, câblage CR1)
- 7 - Moteur à bride, IP55 classe F:
  - 1 vit. monophasé 230V (possibilité vitesse variable)
  - 1 vit. triphasé 400V (possibilité vitesse variable)
  - 2 vit. triphasé 400V, rapport 1/2 ou 2/3-1/3
- 8 - Chapeau en polyéthylène anti UV - RAL 7012
- 9 - Coque galva perforée
- 10 - 4 Trous de fixation ø14

Ref.	A(mm)	B(mm)	C(mm)	D(mm)	E(mm)	ØF(mini)	G(mm)	H(mm)	J(mm)
028	445	395	25	580	433	250	244	172	247
032	445	395	25	580	433	250	244	172	247
036	445	395	25	580	433	315	244	172	247
040	565	515	30	767.5	571	400	346	242	355.5
045	565	515	30	767.5	571	400	346	242	355.5
050	565	515	30	767.5	571	400	346	242	355.5
056	800	740	35	931.5	758	500	417	287	440.5
063	800	740	35	931.5	758	500	417	287	440.5
071	910	850	40	1123.5	930	630	535	385	552.5
080	910	850	40	1123.5	930	630	535	385	552.5

## TOURELLES F400 EMMOS (suite)



## CARACTERISTIQUES TECHNIQUES

### Niveau de pression sonore globale $L_p(A)$ à 1m

Distance (m)	1	2	3	4	5	6	7	8
Atténuation	0	-6	-9.5	-12	-13.9	-15.5	-16.9	-18

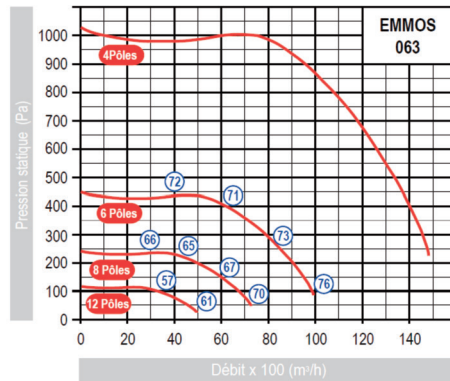
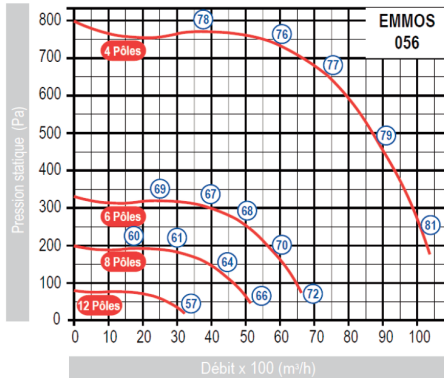
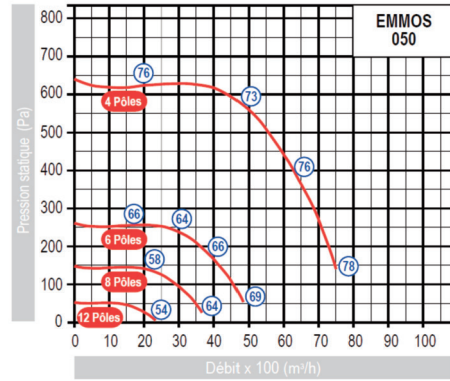
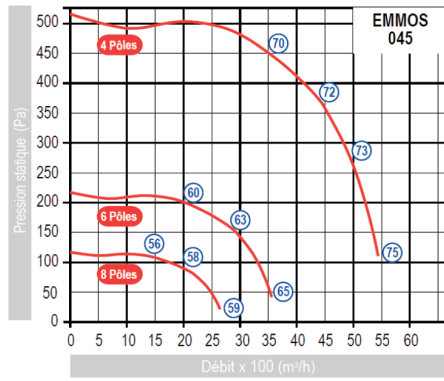
Ref.	Vitesse rotation (Tr/min)	Puissance k/w	Intensité (A)		Poids		Type auto-transfo.	Type démarreur	Type variateur fréquence			
			Mono 220V	Tri 400V	H	V			Mono 230V	Tri 400V	Mono 230V	Tri400V
028 - 4 MV	1500	0.25	2.1	-	20	24	AUTO2.2M	Mono 230V 4kW	-	-	-	-
028 - 4 TV	1500	0.25	-	0.78	23	27	-	Tri 400V7.5kW	3.5A/0.4kW	2.1A/0.4kW	3.5A/0.4kW	2.1A/0.4kW
032 - 4 MV	1500	0.25	2.1	-	21	25	AUTO2.2M	Mono 230V 4kW	-	-	-	-
032 - 4 TV	1500	0.25	-	0.78	23	27	-	Tri 400V7.5kW	3.5A/0.4kW	2.1A/0.4kW	3.5A/0.4kW	2.1A/0.4kW
032 - 6 TV	1000	0.25	-	1.02	24	28	-	Tri 400V7.5kW	3.5A/0.4kW	2.1A/0.4kW	3.5A/0.4kW	2.1A/0.4kW
032 - 4/8 T	1500/750	0.37/0.08	-	1.8/0.5	21	25	-	Dalhander 4kW	-	-	-	-
036 - 4 MV	1500	0.25	2.1	-	22	26	AUTO2.2M	Mono 230V 4kW	-	-	-	-
036 - 4 TV	1500	0.25	-	0.78	24	28	-	Tri 400V7.5kW	3.5A/0.4kW	2.1A/0.4kW	3.5A/0.4kW	2.1A/0.4kW
036 - 6 TV	1000	0.25	-	1.02	25	29	-	Tri 400V7.5kW	3.5A/0.4kW	2.1A/0.4kW	3.5A/0.4kW	2.1A/0.4kW
036 - 4/8 T	1500/750	0.37/0.08	-	1.8/0.5	22	26	-	Dalhander 4kW	-	-	-	-
040 - 4 MV	1500	0.37	3	-	31	38	AUTO5M	Mono 230V 4kW	-	-	-	-
040 - 4 TV	1500	0.37	-	1.06	32	39	-	Tri 400V7.5kW	3.5A/0.4kW	2.1A/0.4kW	3.5A/0.4kW	2.1A/0.4kW
040 - 6 TV	1000	0.25	-	1.02	33	40	-	Tri 400V7.5kW	3.5A/0.4kW	2.1A/0.4kW	3.5A/0.4kW	2.1A/0.4kW
040 - 4/8 T	1500/750	0.37/0.08	-	1.83/0.52	30	37	-	Dalhander 4kW	-	-	-	-

M : moteur monophasé 230 V - T : moteur triphasé 400 V - V : moteur à vitesse variable (avec autotransformateur 5 vitesses), disponible sur moteur monophasé 230V uniquement

\* : Alimentation variateur de fréquence Mono 230 V - Sortie variateur Tri 230 V

1 : Autotransformateur sans protection thermique

## TOURELLES F400 EMMOS (suite)



## CARACTERISTIQUES TECHNIQUES

### Niveau de pression sonore global $L_p(A)$ à 1m

Distance (m)	1	2	3	4	5	6	7	8
Atténuation	0	-6	-9.5	-12	-13.9	-15.5	-16.9	-18

Ref.	Vitesse rotation	Puissance k/w	Intensité (A)		Poids		Type auto-transfo.	Type démarreur	Type variateur fréquence			
			Mono 220V	Tri 400V	H	V			Mono 230V	Tri 400V	Mono 230V	Tri 400V
045 - 4 MV	1500	0.75	5.5	-	37	44	AUTO7.5M	Mono 230V 4kW	-	-	-	-
045 - 4 TV	1500	0.75	-	1.63	37	44	-	Tri 400V7.5kW	3.5A/0.4kW	2.1A/0.4kW	3.5A/0.4kW	2.1A/0.4kW
045 - 6 MV	1000	0.26	1.75	-	32	39	AUTO5M	Mono 230V 4kW	-	-	-	-
045 - 6 TV	1000	0.37	-	1.05	35	42	-	Tri 400V7.5kW	3.5A/0.4kW	2.1A/0.4kW	3.5A/0.4kW	2.1A/0.4kW
045 - 4/8 T	1500/750	0.8/0.2	-	1.99/0.88	39	46	-	Dalhandler 4kW	-	-	-	-
045 - 6/8 T	1000/750	0.25/0.12	-	1.04/0.95	32	39	-	Bobinage sép. 4kW	-	-	-	-
050 - 4 MV	1500	1.1	7.5	-	43	50	AUTO5M	Mono 230V 4kW	-	-	-	-
050 - 4 TV	1500	1.1	-	2.4	46	53	-	Tri 400V7.5kW	6A/0.7kW	4.1A/0.7kW	6A/0.7kW	4.1A/0.7kW
050 - 6 MV	1000	0.37	2.6	-	37	44	AUTO5M	Mono 230V 4kW	-	-	-	-
050 - 6 TV	1000	0.37	-	1.05	39	46	-	Tri 400V7.5kW	3.5A/0.4kW	2.1A/0.4kW	3.5A/0.4kW	2.1A/0.4kW
050 - 4/6 T	1500/1000	1.1/0.3	-	2.92/1.51	49	56	-	Bobinage sép. 4kW	-	-	-	-
050 - 4/8 T	1500/750	1.2/0.3	-	2.92/1.29	49	56	-	Dalhandler 4kW	-	-	-	-
050 - 6/8 T	1000/750	0.37/0.2	-	1.51/1.06	37	44	-	Bobinage sép. 4kW	-	-	-	-
050 - 6/12 T	1000/500	0.37/0.07	-	1.59/0.69	41	48	-	Dalhandler 4kW	-	-	-	-
056 - 4 T	1500	2.2	-	4.64	77	88	-	Tri 400V7.5kW	9.6A/1.5kW	5.4A/1.5kW	9.6A/1.5kW	5.4A/1.5kW
056 - 6 MV	1000	0.75	4.85	-	62	73	AUTO7.5M	Mono 230V 4kW	-	-	-	-
056 - 6 TV	1000	0.75	-	1.95	66	77	-	Tri 400V7.5kW	6A/0.7kW	4.1A/0.7kW	6A/0.7kW	4.1A/0.7kW
056 - 8 TV	750	0.37	-	1.39	64	75	-	Tri 400V7.5kW	3.5A/0.4kW	2.1A/0.4kW	3.5A/0.4kW	2.1A/0.4kW
056 - 4/6 T	1500/1000	2.2/0.7	-	4.91/2.48	79	90	-	Bobinage sép. 4kW	-	-	-	-
056 - 4/8 T	1500/750	2.2/0.55	-	4.84/2	78	89	-	Dalhandler 4kW	-	-	-	-
056 - 6/8 T	1000/750	0.75/0.37	-	2.68/1.67	64	75	-	Bobinage sép. 4kW	-	-	-	-
056 - 6/12 T	1000/500	0.75/0.15	-	2.38/0.97	63	74	-	Dalhandler 4kW	-	-	-	-
063 - 4 T	1500	3	-	6.17	95	106	-	Tri 400V7.5kW	-	8.8A/3kW	-	8.8A/3kW
063 - 6 TV	1000	1.5	-	3.71	80	91	-	Tri 400V7.5kW	9.6A/1.5kW	5.4A/1.5kW	9.6A/1.5kW	5.4A/1.5kW
063 - 8 TV	750	0.75	-	2.36	78	89	-	Tri 400V7.5kW	6A/0.7kW	4.1A/0.7kW	6A/0.7kW	4.1A/0.7kW
063 - 4/6 T	1500/1000	3/1	-	6.85/3.86	100	111	-	Bobinage sép. 4kW	-	-	-	-
063 - 4/8 T	1500/750	2.8/0.7	-	6.01/2.41	86	97	-	Dalhandler 4kW	-	-	-	-
063 - 6/8 T	1000/750	1.5/0.75	-	4.03/3.18	93	104	-	Bobinage sép. 4kW	-	-	-	-
063 - 6/12 T	1000/500	1.5/0.25	-	4.55/1.67	75	86	-	Dalhandler 4kW	-	-	-	-

M : moteur monophasé 230 V - T : moteur triphasé 400 V - V : moteur à vitesse variable (avec autotransformateur 5 vitesses), disponible sur moteur monophasé 230V uniquement

\* : Alimentation variateur de fréquence Mono 230 V - Sortie variateur Tri 230 V

1 : Autotransformateur sans protection thermique

## TOURELLES F400 EMMOS (suite)



EMMOS	Rejet Horizontal	Kit pour rejet vertical	Commandes électriques												
			Démareur 1 Vitesse		Auto transfo 5 pos.		Variateur de fréquence						Sectionneur cadennass.		
			Std	Avec cdp	Std	Avec cdp	IP20		Cde déportée IP55	Module cde déportée avec cdp	IP55			non montée	Monté cablé
							Mono 230	Tri 400V			Mono 230	Tri 400V	Tri 400V cdp façade		
<b>Moteur 1 vitesse mono 230V à vitesse variable</b>															
028-4MV	942,85 €	70,85 €	-	-	-	-	-	-	-	-	-	-	-	109,00 €	130,80 €
032-4MV	953,75 €	70,85 €	-	-	-	-	-	-	-	-	-	-	-	109,00 €	130,80 €
036-4MV	1 002,80 €	70,85 €	-	-	-	-	-	-	-	-	-	-	-	109,00 €	130,80 €
040-4MV	1 182,65 €	114,45 €	-	-	-	-	-	-	-	-	-	-	-	109,00 €	130,80 €
045-4MV	1 340,70 €	114,45 €	-	-	-	-	-	-	-	-	-	-	-	109,00 €	130,80 €
045-6MV	1 373,40 €	114,45 €	-	-	-	-	-	-	-	-	-	-	-	109,00 €	130,80 €
050-4MV	1 624,10 €	114,45 €	-	-	-	-	-	-	-	-	-	-	-	109,00 €	130,80 €
050-6MV	1 613,20 €	114,45 €	-	-	-	-	-	-	-	-	-	-	-	109,00 €	130,80 €
056-6MV	2 109,15 €	114,45 €	-	-	-	-	-	-	-	-	-	-	-	109,00 €	130,80 €
<b>Moteur 1 vitesse tri 230/400V-Moteur 1 vitesse tri 230/400V à vitesse variable</b>															
028-4TV	763,00 €	70,85 €	168,95 €	1 008,25 €	-	-	348,80 €	555,90 €	283,40 €	773,90 €	931,95 €	1 144,50 €	1 493,30 €	109,00 €	130,80 €
032-4TV	784,80 €	70,85 €	168,95 €	1 008,25 €	-	-	348,80 €	555,90 €	283,40 €	773,90 €	931,95 €	1 144,50 €	1 493,30 €	109,00 €	130,80 €
032-6TV	784,80 €	70,85 €	168,95 €	1 008,25 €	-	-	348,80 €	555,90 €	283,40 €	773,90 €	931,95 €	1 144,50 €	1 493,30 €	109,00 €	130,80 €
036-4TV	773,90 €	70,85 €	168,95 €	1 008,25 €	-	-	348,80 €	555,90 €	283,40 €	773,90 €	931,95 €	1 144,50 €	1 493,30 €	109,00 €	130,80 €
036-6TV	784,80 €	70,85 €	168,95 €	1 008,25 €	-	-	348,80 €	555,90 €	283,40 €	773,90 €	931,95 €	1 144,50 €	1 493,30 €	109,00 €	130,80 €
040-4TV	964,65 €	114,45 €	168,95 €	1 008,25 €	-	-	348,80 €	555,90 €	283,40 €	773,90 €	931,95 €	1 144,50 €	1 493,30 €	109,00 €	130,80 €
040-6TV	964,65 €	114,45 €	168,95 €	1 008,25 €	-	-	348,80 €	555,90 €	283,40 €	773,90 €	931,95 €	1 144,50 €	1 493,30 €	109,00 €	130,80 €
045-4TV	1 090,00 €	114,45 €	168,95 €	1 008,25 €	-	-	348,80 €	555,90 €	283,40 €	773,90 €	931,95 €	1 144,50 €	1 493,30 €	109,00 €	130,80 €
045-6TV	1 046,40 €	114,45 €	168,95 €	1 008,25 €	-	-	348,80 €	555,90 €	283,40 €	773,90 €	931,95 €	1 144,50 €	1 493,30 €	109,00 €	130,80 €
050-4TV	1 308,00 €	114,45 €	168,95 €	1 008,25 €	-	-	381,50 €	637,65 €	283,40 €	773,90 €	931,95 €	1 226,25 €	1 580,50 €	109,00 €	130,80 €
050-6TV	1 226,25 €	114,45 €	168,95 €	1 008,25 €	-	-	348,80 €	555,90 €	283,40 €	773,90 €	931,95 €	1 144,50 €	1 493,30 €	109,00 €	130,80 €
056-4TV	1 738,55 €	163,50 €	168,95 €	1 008,25 €	-	-	523,20 €	757,55 €	283,40 €	773,90 €	1 106,35 €	1 340,70 €	1 694,95 €	109,00 €	130,80 €
056-6TV	1 591,40 €	163,50 €	168,95 €	1 008,25 €	-	-	381,50 €	637,65 €	283,40 €	773,90 €	931,95 €	1 226,25 €	1 580,50 €	109,00 €	130,80 €
056-8TV	1 667,70 €	163,50 €	168,95 €	1 008,25 €	-	-	348,80 €	555,90 €	283,40 €	773,90 €	931,95 €	1 144,50 €	1 493,30 €	109,00 €	130,80 €
063-4TV	2 076,45 €	163,50 €	168,95 €	1 008,25 €	-	-	-	953,75 €	283,40 €	773,90 €	-	1 542,35 €	1 896,60 €	109,00 €	130,80 €
063-6TV	2 021,95 €	163,50 €	168,95 €	1 008,25 €	-	-	523,20 €	757,55 €	283,40 €	773,90 €	1 106,35 €	1 340,70 €	1 694,95 €	109,00 €	130,80 €
063-8TV	1 825,75 €	163,50 €	168,95 €	1 008,25 €	-	-	381,50 €	637,65 €	283,40 €	773,90 €	964,65 €	1 226,25 €	1 580,50 €	109,00 €	130,80 €
071-6TV	2 370,75 €	283,40 €	168,95 €	1 008,25 €	-	-	-	953,75 €	283,40 €	773,90 €	-	1 542,35 €	1 896,60 €	109,00 €	130,80 €
071-8TV	2 327,15 €	283,40 €	168,95 €	1 008,25 €	-	-	523,20 €	637,65 €	283,40 €	773,90 €	1 106,35 €	1 226,25 €	1 580,50 €	109,00 €	130,80 €
080-6T	2 686,85 €	283,40 €	168,95 €	1 008,25 €	-	-	-	1 226,25 €	283,40 €	773,90 €	-	1 809,40 €	2 163,65 €	109,00 €	130,80 €
080-8T	2 883,05 €	283,40 €	168,95 €	1 008,25 €	-	-	523,20 €	953,75 €	283,40 €	773,90 €	1 106,35 €	1 542,35 €	1 896,60 €	109,00 €	130,80 €

\* Alimentation variateur de fréquence Mono en 230V-sortie variateur de fréquence Tri 230V

\*\* CdP: Coup de poing - Std: Standard

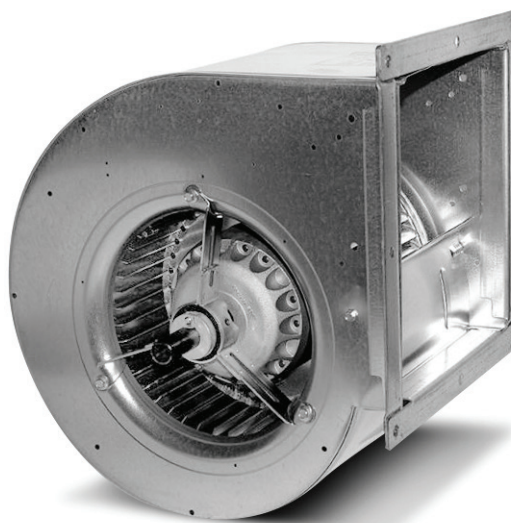
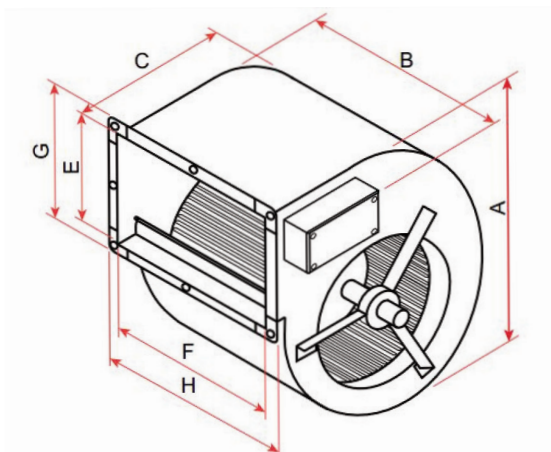
\*\*\* Prix du variateur de fréquence IP20 non inclus

1: Autotransformateur sans protection thermique

## VENTILATEURS À ENTRAINEMENT DIRECT BASSE PRESSION DDM

### CARACTERISTIQUES :

- Moto-ventilateur double ouïe à action en acier galvanisé, avec cadre de raccordement.
- Boîte de raccordement plexo fixé sur la volute.
- Moteur à rotor extérieur fixé sur un arbre monté sur silent-blocs.
- Alimentation monophasée 230V, fréquence 50/60Hz selon les modèles.
- Conforme à la directive ErP 2015.



Modèle	A	B	C	E	F	G	H
7/7	325	350	319	208	232	257	288
7/9	325	384	319	208	298	257	354
9/9	387	384	382	262	298	311	354
10/10	443	417	427	289	331	340	387
12/12	515	433	493	342	395	378	431

Référence	Tension (V)	Vitesse (Tr/mn)	Intensité (A)	Puissance (W)	Classe	IP	Condens. (mF)	Temp. (°C)	Débit m <sup>3</sup> /h	Poids (kg)	€/U
7/7 4PM	Mono 230	1260	2.3	300	F	55	8	-20/40	2325	10	537
7/9 4PM	Mono 230	1500	2.4	300	F	55	8	-20/40	2600	15	572
9/9 4PM	Mono 230	1290	4.6	550	F	55	12.5	-20/40	3500	17	586
10/10 4PM	Mono 230	1380	6.6	600	F	55	30	-20/40	4400	24	765



# CAISSONS DE VENTILATION

**CJBD**



**CJBD : Appareils de ventilation avec isolation acoustique, équipés de ventilateurs à double aspiration de la série CBD**

**CJBD / AL**



**CJBD/AL : Appareils de ventilation en profilé d'aluminium et en tôle prélaquée avec isolation acoustique, équipés de ventilateurs à double aspiration de la série CBD**



CJBD : Pied de support facilitant le montage inclus

**Descriptif :**

- Structure en tôle d'acier galvanisé avec isolation thermique et acoustique
- Turbine à aubes inclinées vers l'avant en tôle d'acier galvanisé
- Presse-étoupes pour l'entrée des câbles
- CJBD/AL : en profilé d'aluminium et tôle prélaquée

**Moteur :**

- Moteurs fermés avec protecteur thermique intégré, classe F, avec roulements à billes, protection IP54

- Monophasés 220-240 V - 50 Hz, et triphasés 220-240/380-415 V - 50 Hz
- Température maximale de l'air à transporter : -20°C +60°C

**Finition :**

- Anticorrosion en tôle d'acier galvanisé

**Sur demande :**

- Avec refoulement circulaire

**CJBD CJBD/AL**  
**Caractéristiques techniques**



ErP 2015

Modèles	Puissance absorbée (watts)	Intensité (ampères)	Vitesse (tours/minute)	Voltage	Débit (M³/h)	Niveau sonore (dB)	Dimensions sortie d'air	Dimensions entrée d'air
CJBD/AL-1919-4M 1/5 DD7/7	150	1,75	1230	230V	1520	58	213x236	360x470
CJBD/AL-1919-6M 1/10 DD7/7	70	0,98	820	230V	1230	53	213x236	360x470
CJBD/AL-2525-4M 1/2 DD9/9	370	3,3	1320	230V	2800	66	302x269	430x540
CJBD/AL-2525-6M 1/5 DD9/9	150	1,5	850	230V	2200	59	302x269	430x540
CJBD/AL-2828-4M 3/4 DD10/10	550	4,5	1310	230V	3950	70	295x330	480x640
CJBD/AL-2828-6M 1/3 DD10/10	250	2,4	830	230V	3200	61	295x330	480x640
CJBD/AL-3333-6M 3/4 DD12/12	550	5	850	230V	4900	63	346x390	550x750
CJBD/AL-3333-6M 1 DD12/12	750	6,3	850	230V	6000	70	346x390	550x750
CJBD/AL-3939-6T-3 DD15/15	2200	10,90/6,30	890	230/400V	11900	74	408x478	700/900

...infos au

**06 67 05 09 28**



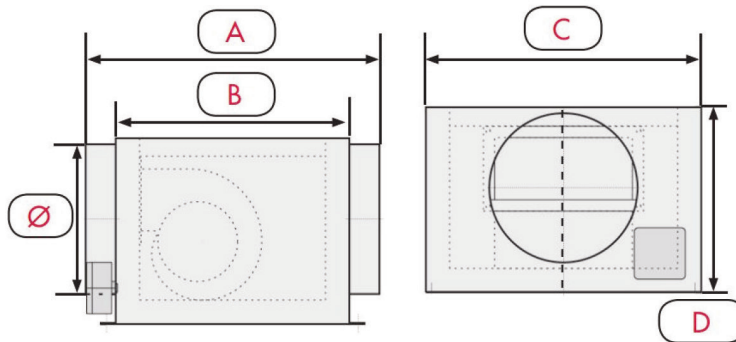
# CAISSONS ISOLÉS «RÉVOLUTION»

## CARACTERISTIQUES TECHNIQUES

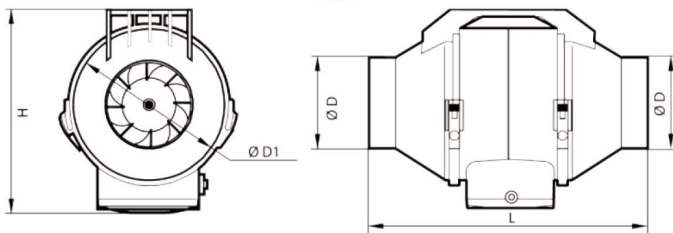
- Enveloppe en tôle galvanisée.
- Isolation phonique de 40 mm.
- Turbine réaction de 355 à 710 mm
- Centrifuge action double aspiration.
- Réglage de 0 à 100% par autotransformateur, variateur électronique ou fréquence.
- IP44 ou 54 monophasé 230V 50Hz.



Référence	Tension V	KW	Inten- sité A	T/min	débit m3/h	Pa	IP	DN	A	B	C	D	E/U
Z160	230	0,06	0,26	2465	266	197	44	160	460	360	380	264	495
Z200	230	0,124	0,54	2455	446	288	44	200	490	390	420	314	627
Z250	230	0,2	0,88	2670	639	408	44	250	520	420	465	354	711
Z315	230	0,143	0,66	1380	911	177	44	315	680	580	595	420	1117
Z355	230	0,29	1,4	1410	1217	272	44	355	700	600	620	460	1281
Z400	230	0,29	1,4	1410	1545	245	44	400	750	650	645	470	1520



## TT Aeration domestique



### AVANTAGES:

Spécialement destiné aux installations nécessitant de forts débits ou pressions.  
Polyvalent : montage en ligne ou parallèle  
Entretien facilité grâce à son système de démontage.  
Habitat individuel, rénovation.

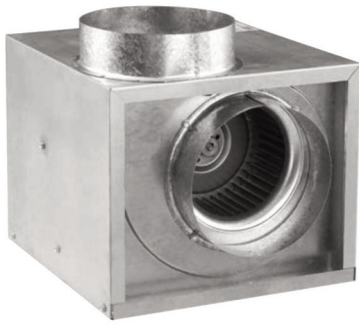
Pour WC, salle d'eau, salle de bains, cuisine, grande salle de bains.

### CARACTÉRISTIQUES:

Matière : ABS blanc  
Turbine : hélico-centrifuge.  
Alimentation : 230 V – 50 Hz  
Protection : IPX4  
Classe : 2  
Température maxi d'utilisation : 40°C

Ref.	Vitesse	Débit	Pression	ØD	ØD1	L(mm)	H(mm)	€/U
TT100	mini	145	121	96	136	246	190	98
	maxi	187	135					
TT125	mini	220	107	123	136	260	295	105
	maxi	138	138					

## CVD 600 C4 VMC Simple flux cat. C4 Classement feu 400° 1/2 h



### AVANTAGES:

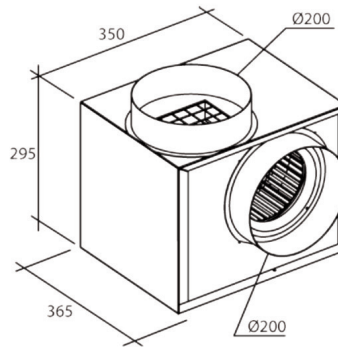
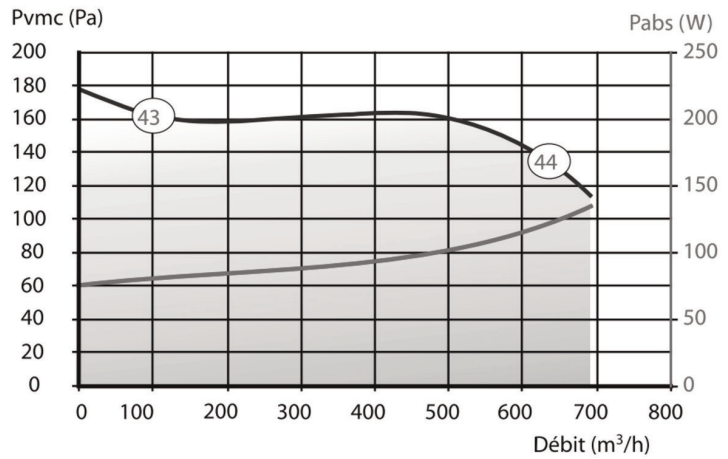
Performances aérauliques  
 Pour VMC autoréglable, hygoréglabe, gaz  
 Solution pour une installation RT 2012  
 Faible niveau sonore  
 Compact

### APPLICATION:

Neuf ou rénovation  
 Habitat collectif, bâtiment tertiaire, grand pavillon.

### CARACTERISTIQUES TECHNIQUES:

- Débit 50 - 600 m<sup>3</sup>/h
- Puissance 124 W
- Intensité 0.6A
- Interrupteur cadenassable monté
- IP44 class F



... Autres C4,  
 nous  
 consulter.

**CVD 600 C4**

343 €

**VD 600 C4 DP  
 (dépressostat monté)**

403 €

**FABRICANT ET DISTRIBUTEUR  
 DE MATERIEL AERAULIQUE**

# KVO - CAISSONS EXTRA-PLATS

Débits jusqu'à : 800 m<sup>3</sup>/h

- Extra-plats
- Installation dans toutes les positions
- Panneau supérieur démontable et insonorisé
- Montage extérieur
- Moteur réglable

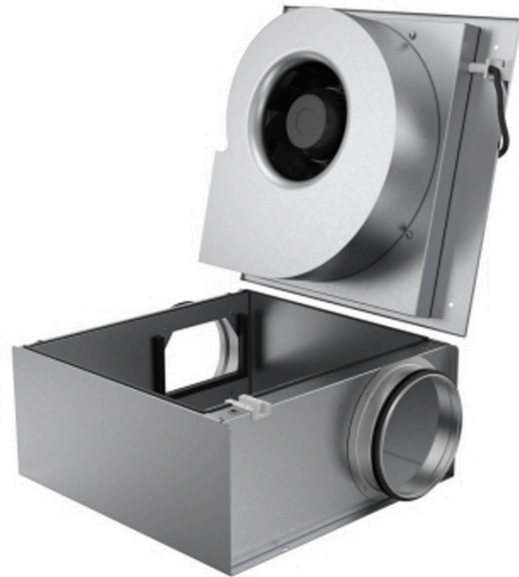
Les ventilateurs KVO 100-160 sont équipés de turbines simple ouïe à action et de moteurs à rotor extérieur sans entretien.

Les ventilateurs KVO 200-315 sont équipés de turbines simple ouïe à réaction et de moteurs à rotor extérieur sans entretien.

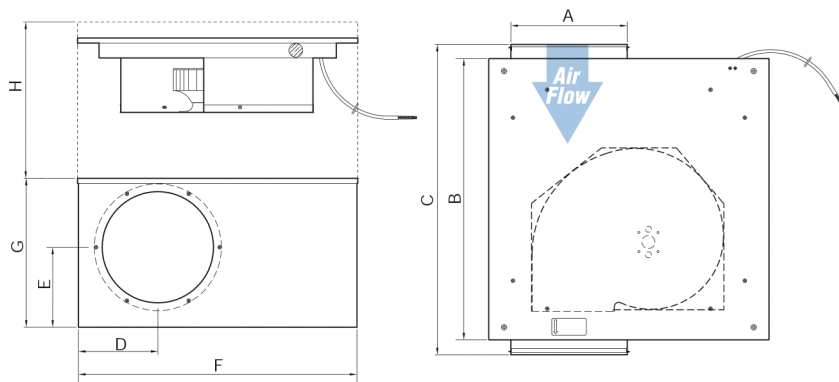
Sur tous les modèles, l'ensemble moto-turbine est monté sur le couvercle de manière à simplifier toute opération d'entretien.

Les moteurs sont protégés de toute surchauffe par des contacts de protection thermique à réarmement électrique. Les ventilateurs peuvent être installés dans toutes les positions, et l'utilisation de manchettes FK permet de simplifier le raccordement au réseau de gaines.

Le couvercle est isolé avec 40 mm de laine de roche. L'enveloppe est en tôle d'acier galvanisée.



Référence	Tension V	Watts	Inten- sité A	T/min	débit m <sup>3</sup> /h	IP	A	B	C	D	E	F	G	H	E/U
KVO100	230	77,9	0,35	2438	280	44	100	329	367	69	76	300	150	150	373
KVO125	230	89	0,39	2175	364	44	125	329	367	84	72	300	150	150	388
KVO160L	230	135	0,59	2544	497	44	160	329	367	99	90	300	185	185	428
KVO200	230	141	0,62	2564	896	44	200	419	466	123	109	435	220	220	663
KVO355							355	572	661	209	231	640	425	600	1900
KVO400							400	572	653	221	209	640	425	600	1980



Dimensions

KVO	A	B	C	D	E	F	G	H
100	100	329	367	69	76	300	150	150
125	125	329	367	84	72	300	150	150
160	160	329	367	99	90	300	185	185
200	200	419	466	123	109	435	220	220
355	355	535,5	580	186	166	580	340	550
400	400	572	663	221	209	640	425	600



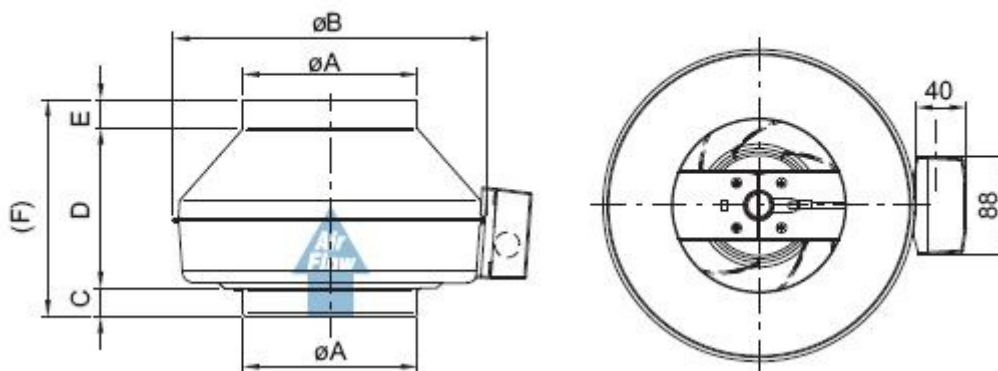
# VENTILATEURS COMPACTS pour gaines circulaires

Débits jusqu'à 1 224 m<sup>3</sup>/h

- Installation dans toutes les positions
- Moteur réglable
- Turbine à réaction
- Gamme confort (modèle M)
- Livré avec support de fixation (non monté)
- Montage extérieur possible



Référence	Tension V	Puis- sance W	Inten- sité A	C° air max	débit m <sup>3</sup> /h	IP	Dn A	Dn B	C	D	E	(F)	E/U
K100M	230	30,7	0,177	70	180	44	99	218	26	166	26	218	187
K100XL	230	52,1	0,227	70	285	44	99	246	26	161	26	213	204
K125M	230	28,2	0,164	70	187	44	124	218	27	142	27	196	198
K125XL	230	52,7	0,229	70	359	44	124	246	26	151	26	203	206
K160M	230	53	0,231	70	450	44	159	286	25	147	26	198	208
K160XL	230	102	0,447	70	749	44	159	336	29	166	26	221	244
K200M	230	102	0,442	70	760	44	199	336	30	148	27	205	246
K200L	230	145	0,631	70	965	44	199	336	30	174	27	231	316
K250M	230	103	0,449	70	788	44	249	336	30,5	119,5	27	177	316
K250L	230	145	0,632	70	979	44	249	336	30,5	144,5	27	202	322
K315	230	231	1,01	70	1224	44	314	408	32,5	160,5	27	220	424



Dimensions

K sileo	ØA	ØB	C	D	E	(F)
100M	99	218	26	166	26	218
125M	124	218	27	142	27	196
160M	159	286	25	147	26	198
200M	199	336	30	148	27	205
250M	249	336	30,5	119,5	27	177
315M	314	408	32,5	160,5	27	220



# VARIATEURS ET COMMUTATEURS

## Variateurs de tension autotransformateurs

Tension	Désignation	Prix H.T. U
Monophasé	TRKM 3 autotransfo 5 pos. 3A	145
	TRKM 5 autotransfo 5 pos. 5A	218
	TRKM 7 autotransfo 5 pos. 7A	299
Triphasé	AUTOT 3 autotransfo 5 pos. 3A	
	AUTOT 5 autotransfo 5 pos. 5A	Nous
	AUTOT 7 autotransfo 5 pos. 7A	consulter
	AUTOT 10 autotransfo 5 pos. 10A	
	AUTOT 20 autotransfo 5 pos. 20A	

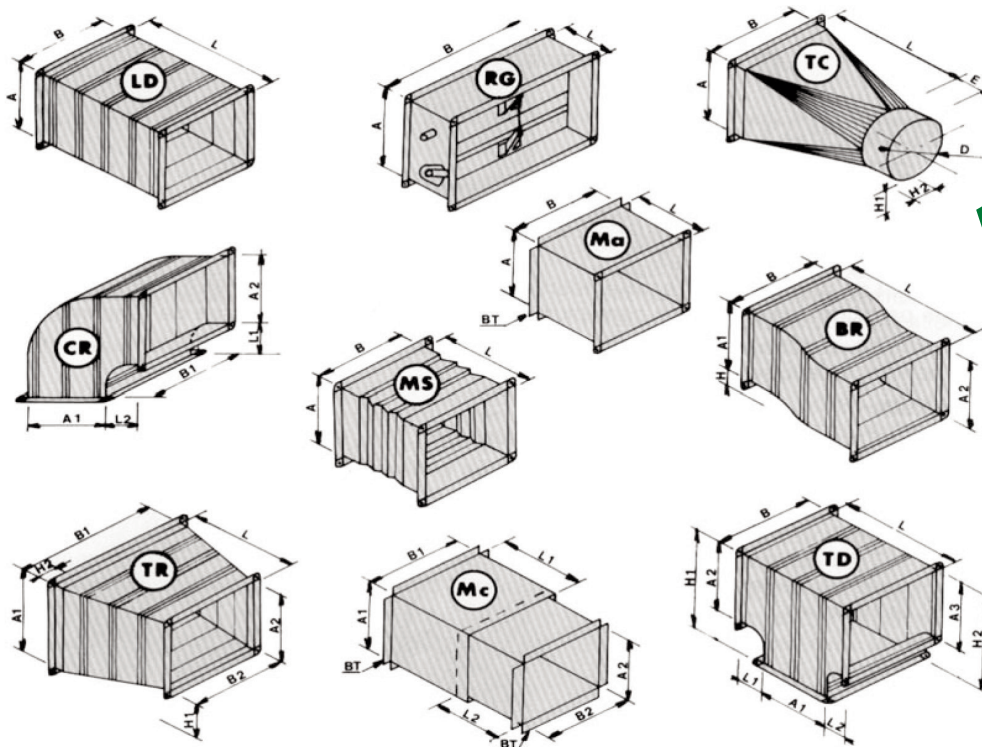


Variateurs de fréquences, nous consulter.

## Variateurs de tension électroniques

Tension	Désignation	Prix H.T. U
	Variateur 1,5A	90
Monophasé	Variateur 6A	165
	Variateur 8A	175

## FABRICATION À LA DEMANDE



Fabrication française

### Désignations abrégées

<b>BR</b>	Bayonnette Rectangulaire	<b>MS</b>	Manchette Souple
<b>CR</b>	Coude Rectangulaire	<b>RG</b>	Registre
<b>LD</b>	Longueur Droite	<b>TC</b>	Transformation Circulaire
<b>MA</b>	Manchette	<b>TD</b>	Té Directionnel
<b>MC</b>	Manchette Coulissante	<b>TR</b>	Transformation Rectangulaire

NB - Préciser le mode de raccordement sur centrales

## Conditions générales de vente

Sauf stipulation contraire précisée dans un accord entre les parties, les commandes qui nous sont remises sont soumises expressément, sans exception, aux conditions générales syndicales de vente pour la France métropolitaine des matériels aéronautiques, thermiques, thermodynamiques et frigorifiques ainsi qu'aux présentes conditions générales de vente. En conséquence, le fait de passer commande implique l'adhésion entière et sans réserve de l'acheteur à ces conditions générales de vente, à l'exclusion de tous autres documents. Aucune condition particulière ne peut, sauf acceptation formelle écrite, prévaloir contre les conditions générales de vente.

Toute condition contraire opposée par l'acheteur nous sera donc, à défaut d'acceptation expresse, inopposable, quel que soit le moment où elle aura pu être portée à notre connaissance.

Le fait que nous ne prévalions pas, à un moment donné, de l'une quelconque des présentes conditions générales de vente, ne peut être interprété comme valant renonciation à se prévaloir ultérieurement de l'une quelconque desdites conditions.

### 1 – ACCEPTATION DES COMMANDES

Les renseignements portés sur les catalogues, prospectus, tarifs et schémas ne sont donnés qu'à titre indicatif par le vendeur. Les engagements pris par nos agents ou représentants, ainsi que les commandes remises à ceux-ci ou adressées directement à nos bureaux, ne sont considérés acceptés par nous que s'ils font l'objet d'une acceptation écrite de notre part.

Le bénéfice de la commande est personnel à l'acheteur et ne peut être cédé sans notre accord.

### 2 – MODIFICATION DES COMMANDES

Toute modification ou résolution de commande demandée par l'acquéreur ne peut être prise en considération que si elle est parvenue par écrit, avant l'expédition des produits. Nous nous réservons d'apporter à tout moment, toute modification que nous jugeons utile à nos produits et sans obligation de modifier le produit précédent livré ou en cours de commande, et de modifier sans avis les modèles définis dans nos prospectus et catalogues.

### 3 – EXECUTION – LIVRAISON DES COMMANDES

Les délais de livraison prévus dans nos confirmations de commandes ne sont donnés qu'à titre indicatif et les retards éventuels ne donnent pas le droit à l'acheteur d'annuler la vente, de refuser la marchandise ou de réclamer des dommages et intérêts.

Si toutefois, trois mois après une mise en demeure restant infructueuse, le produit n'a pas été livré, pour toute autre cause qu'un cas de force majeure, la vente pourra alors être résolue à la demande de l'une ou l'autre des parties.

L'acquéreur pourra obtenir restitution de son acompte, à l'exclusion de toute autre indemnité ou dommages et intérêts.

En toute hypothèse, la livraison dans le délai ne peut intervenir que si l'acheteur est à jour de ses obligations à notre égard, quelle qu'en soit la cause.

La livraison est réputée faite dans les usines ou magasins du vendeur.

Nous sommes entièrement libérés de l'obligation de livraison en cas de force majeure ou d'événements tels que mobilisation, guerre, grève totale ou partielle, lock-out, réquisition incendie, blocage des importations, etc...

Les marchandises voyagent aux risques et périls du destinataire même en cas de livraison franco.

Il appartient à l'acheteur de vérifier les expéditions à l'arrivée et d'exercer s'il y a lieu, les recours contre le transporteur.

En cas d'anomalie constatée, l'acheteur devra nous laisser toute facilité pour procéder à la constatation des vices et à y porter remède et s'abstiendra d'intervenir lui-même ou par l'intermédiaire d'un tiers.

La réclamation sur les vices apparents devra être formulée par écrit dans les 8 jours de la livraison des produits.

Sur demande et pour des cas particuliers, nos services techniques peuvent assurer la mise en route et ce uniquement après acceptation du devis correspondant aux déplacements et main d'œuvre nécessaires aux travaux à exécuter.

### 4 – PRIX ET FACTURATION

Nos tarifs ne constituent pas offre. Ils peuvent être modifiés sans préavis. Les dates de validité ne sont données qu'à titre indicatif et peuvent être sujet à variations suivant fluctuations importantes des monnaies, des matières premières. Nos marchandises sont toujours facturées au tarif en vigueur au moment de la livraison.

Sauf stipulation contraire, une offre n'est valable tant en ce qui concerne son contenu que ses prix que pendant une durée d'un mois.

Nos prix s'entendent hors taxes « départ usine », port en sus, sous emballage facturé non repris. Minimum de facturation 150 francs et toutes les factures inférieures à 1000 frs sont payables au comptant.

### 5 – PAIEMENTS

Les réclamations éventuelles concernant une fourniture quelconque ne dispensent pas l'acheteur de régler les factures à leur échéance.

Toutes nos factures sont payables à notre domicile et aux échéances fixées dans notre confirmation de commande.

En cas de défaut de paiement, 48 heures après une mise en demeure restée infructueuse, la vente sera résiliée de plein droit, à notre seule demande.

Il pourra être demandé en référé, restitution des produits, sans préjudice de tous autres dommages et intérêts.

La résolution frappera, non seulement la commande en cause, mais aussi toutes les commandes impayées antérieures, qu'elles soient livrées ou en cours de livraison et que leur paiement soit échu ou non.

En cas de paiement par effet de commerce, le défaut de retour de l'effet sera considéré comme un refus d'acceptation assimilable à un défaut de paiement. De même, lorsque le paiement est échelonné, le non-paiement d'une échéance entraîne l'exigibilité immédiate de la totalité de la dette, sans mise en demeure.

Dans tous les cas qui précèdent, les sommes qui seraient dues pour d'autres livraisons ou pour toute autre cause, deviendront immédiatement exigibles, si nous n'optons pas pour la résolution des commandes correspondantes.

L'acheteur devra rembourser tous les frais occasionnés par le recouvrement contentieux des sommes dues, y compris les honoraires d'officier ministériel. En aucun cas, le paiement ne peut être suspendu ni faire l'objet d'une quelconque compensation, sans notre accord écrit et préalable.

Tout paiement partiel s'imputera d'abord sur la partie non privilégiée de la créance, puis sur les sommes dont l'exigibilité est la plus ancienne.

En cas de retard de paiement et conformément à la loi 92-1442 du 31/12/1992 et 93-122 du 29/01/1993, les sommes dues portent de plein droit intérêt égal à 1.5 fois le taux d'intérêt légal en vigueur, calculé à partir de la date de réception de la facture ou de l'échéance prévue.

Dans ce cas, nous nous réservons le droit de suspendre ou d'annuler tous les ordres en cours sans préjudice de tous dommages-intérêts.

L'acompte versé par le client est à valoir sur le prix et ne constitue pas des arrhes.

En cas de paiement anticipé, un escompte pourra être appliqué, égal au 1/12 du taux de base bancaire par période entière de 30 jours.

### 6 – EXIGENCE DE GARANTIE DE REGLEMENT

Toute détérioration du crédit de l'acheteur pourra justifier l'exigence de garanties ou d'un règlement comptant, ou par traite payable à vue, avant l'exécution des commandes reçues.

Ce sera notamment le cas, si une modification dans la capacité du débiteur, dans son activité professionnelle, dans la personne de ses dirigeants, dans la forme de la Société, ou si une cession, location, mise en nantissement ou apport de son fonds de commerce ont un effet défavorable sur les crédits de l'acheteur, ainsi que pour toute prorogation de règlement sans accord préalable.

### 7 - RESERVE DE PROPRIETE

Nous conservons néanmoins la propriété des biens vendus jusqu'à paiement effectif de l'intégralité du prix en principal et accessoires. Le défaut de paiement de l'une quelconque des échéances pourra entraîner la revendication de ces biens.

### 8 – GARANTIE

La garantie ne s'applique qu'au matériel livré par nous-mêmes et n'existe qu'envers l'acheteur et non envers les tiers auxquels le matériel pourrait être revendu. Elle ne saurait en aucun cas rendre le vendeur solidairement responsable des obligations mises éventuellement à la charge de l'acheteur par les articles 1791 et suivants du Code Civil ou en raison des recours exercés contre celui-ci par tous constructeurs assujettis aux responsabilités et garanties prévues aux dits articles. Les contestations éventuelles doivent nous parvenir sous 8 jours à partir de la date de réception du matériel, par lettre recommandée avec A.R.

Les garanties sont celles édictées par le Syndicat de l'Aéronautique.

Durée de garantie 12 mois, sauf pour les matériels tournants et matériels électriques, dont la garantie est limitée à 6 mois pour une utilisation ne dépassant pas 12 heures par jour en moyenne.

La période de garantie court de la date de livraison au sens de l'article 2 et la réparation, la modification ou le remplacement d'une pièce pendant la période de garantie ne peut avoir pour effet de prolonger le délai de garantie du matériel.

Notre garantie porte sur les caractéristiques et les performances du matériel telles que précisées dans la commande, elle se limite à la réparation du matériel ou au remplacement de la totalité ou en partie des pièces défectueuses. Si une réparation doit être effectuée sur site, elle doit faire l'objet d'un accord préalable entre les deux parties. Cette garantie ne s'applique pas en cas d'usure normale, d'un montage non conforme aux règles de l'art, aux prescriptions du vendeur, ou ensuite d'une modification du matériel par l'acheteur, d'un stockage dans de mauvaises conditions, de détériorations dues à des erreurs de sélection, utilisation, raccordement, entretien, etc...

Nous nous réservons le droit de modifier sans préavis, les dimensions et la fabrication de nos matériels.

Notre responsabilité est strictement limitée aux obligations ainsi définies et il est de convention expresse que nous ne serons tenus à aucune indemnisation.

### 9 – RETOUR DE MARCHANDISES

Tout matériel de type standard mais traité spécialement ainsi que les appareils ayant des caractéristiques différentes à notre standard, ne sont ni repris ni échangés. Les produits de série seront repris exceptionnellement à 50% de leur valeur après accord de notre part et ce à la seule condition qu'ils soient dans leurs emballages d'origine et commercialement vendables.

Toute reprise acceptée de notre part entraînera constitution d'un avoir au profit de l'acquéreur, après vérification qualitative et quantitative des produits retournés.

Les frais de transport relatifs à ces retours sont à la charge de l'expéditeur. Passé un délai de 48 heures de livraison, aucune reprise ou échange ne seront acceptés.

### 10 – JURIDICTION

En cas de contestation de quelque nature que ce soit, le Tribunal de Paris est seul compétent. Nos traités ou acceptations de règlement n'opèrent ni novation, ni dérogation à cette clause attributive de juridiction.